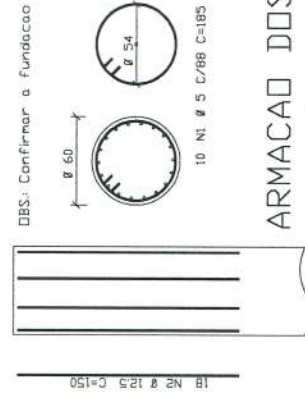
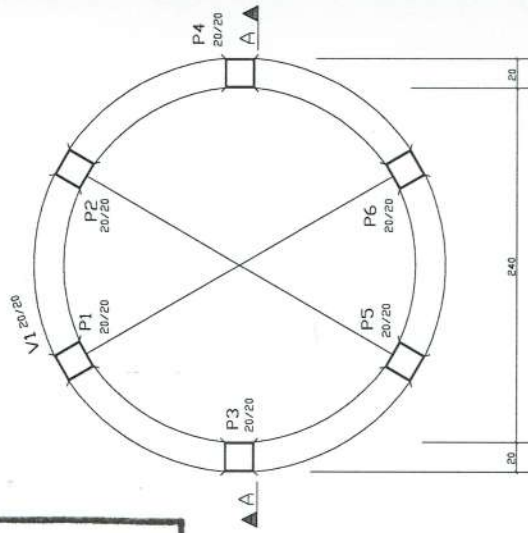


CORTE A-A
Esc.1:35

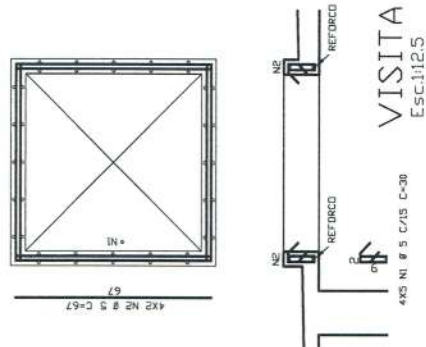


OBS.: Confirmar a fundação através de sondagem.

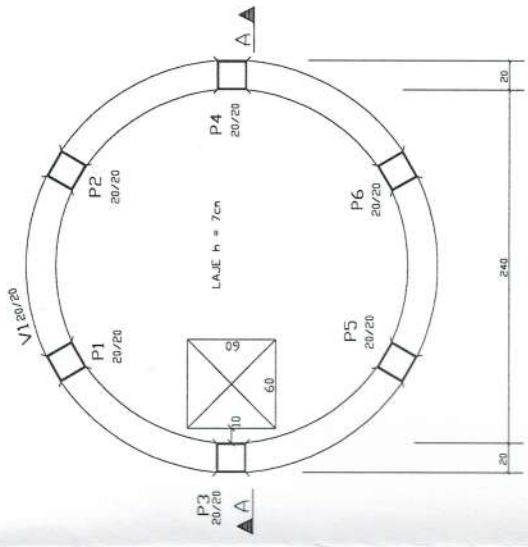
ARMACAO DOS TUBULDES
Esc.1:25



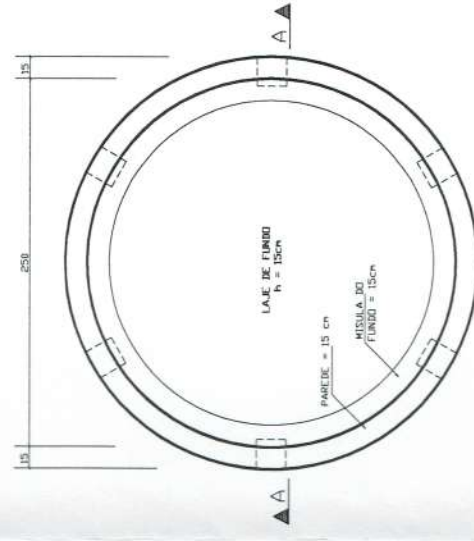
PLANTA - NIVEL 0
Esc.1:25



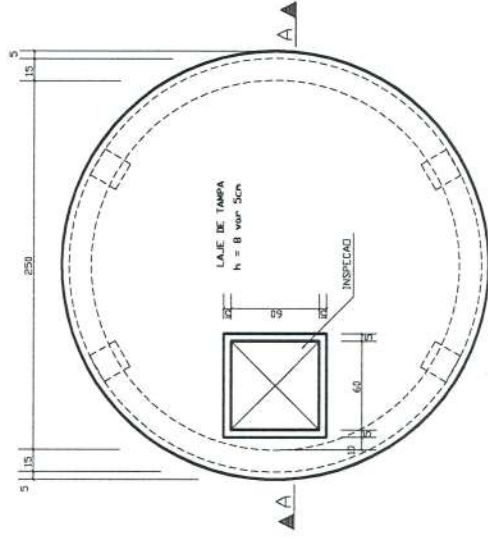
VISITA
Esc.1:25



PLANTAS - NIVEIS 358 E 696
Esc.1:25



PAREDE DO RESERVATORIO E FUNDO
Esc.1:25



TAMPA DO RESERVATORIO
Esc.1:25

ACO	POS	BIT	QUANT	COMPRIMENTO	UNIT	TOTAL
(cm)	(cm)	(cm)	(cm)	(cm)	(cm)	(cm)
PILARES (X6)						
50A	1	125	72	418	30096	
50A	2	125	24	125	3000	
50A	3	125	24	125	3000	
50A	4	125	24	125	3000	
50A	5	125	24	125	3000	
50A	6	125	24	125	3000	
ARMACAO DOS TUBULDES (X6)						
60B	1	5	60	185	11100	
60B	2	5	60	185	11100	
60B	3	5	60	185	11100	
60B	4	5	60	185	11100	
60B	5	5	60	185	11100	
60B	6	5	60	185	11100	
VISITA						
60B	1	5	20	30	600	
60B	2	5	20	30	600	
60B	3	5	20	30	600	
60B	4	5	20	30	600	
60B	5	5	20	30	600	
60B	6	5	20	30	600	
RESUMO ACO CA 50-60						
ACO	BIT	CDMPR	PESQ			
60B	125	5	458	488	658	
60B	5	50A	488	488	658	
Peso Total			50A =	62B kg	66	
			60B =	62B kg	66	
			60B =	62B kg	66	

GOVERNO FEDERAL
BRASIL Ministério da Educação
FUNDO NACIONAL DE DESENVOLVIMENTO DA EDUCAÇÃO

PROJETO PADRÃO - FNDE

MUNICÍPIO - UF:
PROPRIETÁRIO:
ENDEREÇO:

PROPRIETÁRIO:
RESP. TÉCNICO:
Eng. Civil Roger Pinheiro Píffego Couto - CREA-GO 2001/D
Eng. Civil Roberto Augusto de Almeida Neto - CREA-GO 2859/D
AUTOR DO PROJETO

DUFO	DECA
	RA

OBSERVAÇÕES:

ESCOLA 12 SALAS DE AULA

PROJETO HIDRO-SANITÁRIO

RESERVATÓRIO ELEVADO DE 12,5m³ - H=13m

PROJETO ESTRUTURAL

LOCAÇÃO E CARGAS, PLANTA, CORTE, ARMAÇÃO

INDICADA
R.01 - NOVEMBRO DE 2006
FL.02 - JULHO DE 2011

INDICADA
JULHO/2011

HIDR

16/18