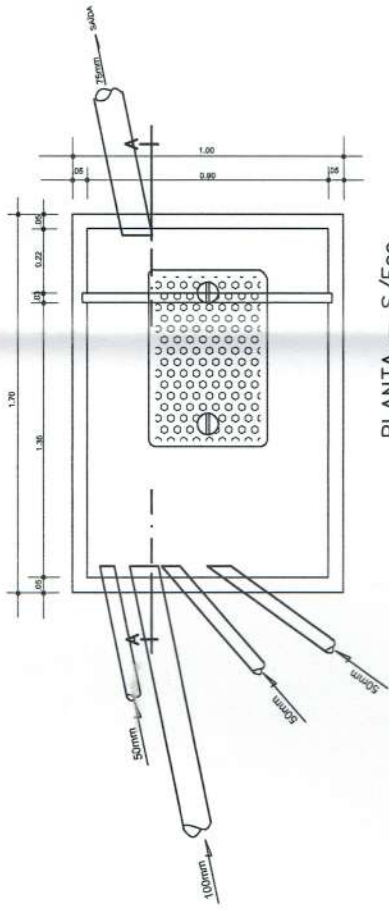


DETALHE "C"

DETALHE DA CAIXA DE GORDURA - 600 litros - S/ESC.

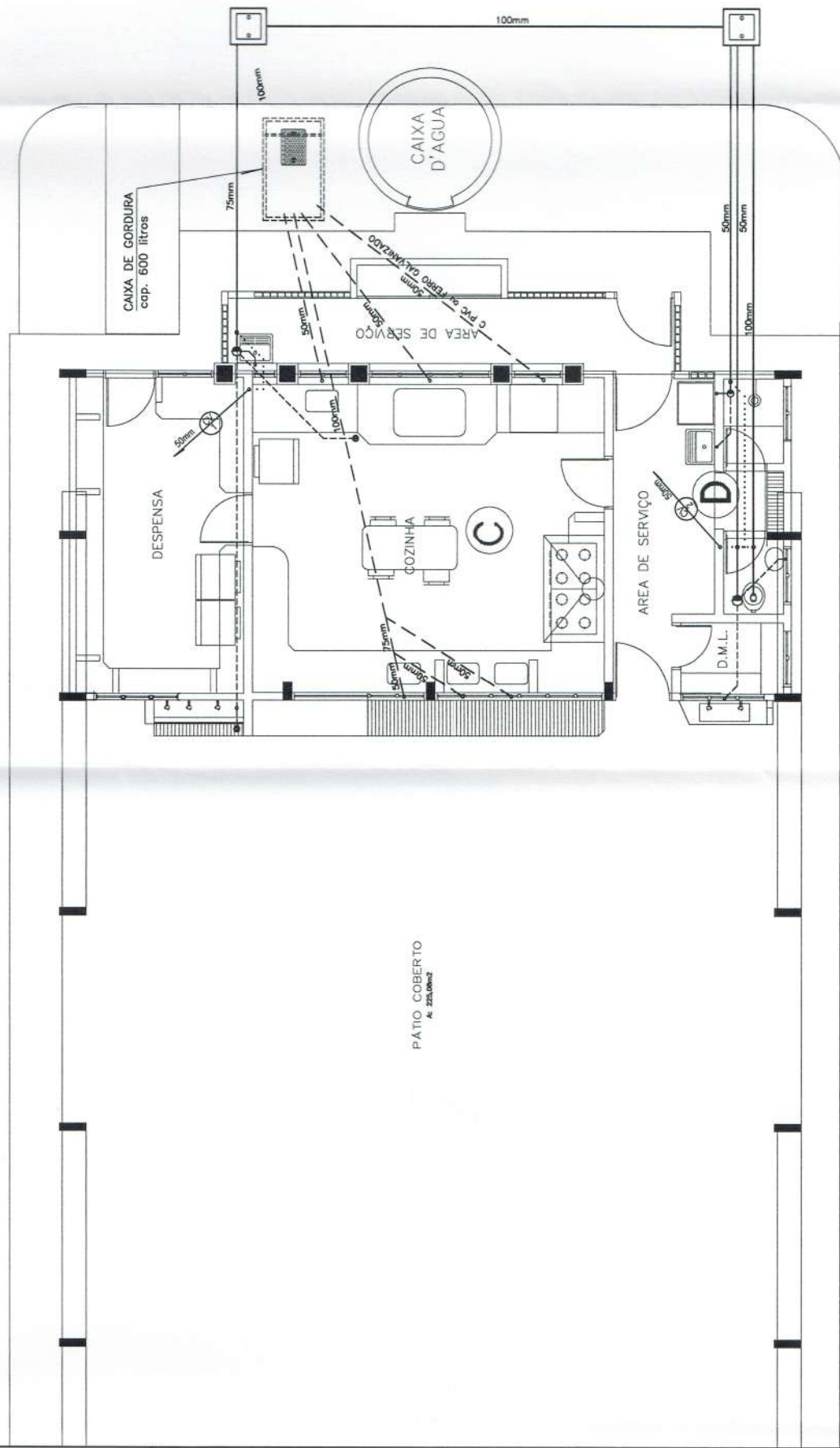


PLANTA - S/ESC.

CORTE AA - S/ESC.

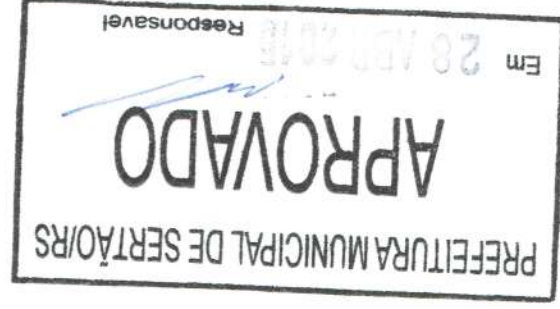
CONVENÇÕES - ESGOTO SANITÁRIO/PLUVIAL


- COLUNA DE VENTILAÇÃO (DEVERÁ SER PROLONGADA 15cm ACIMA DA COBERTURA)
- TUBO DE QUEDA (ESGOTO PLUVIAL)
- TUBULAÇÃO DE ESGOTO PRIMÁRIO (PVC SOLDÁVEL)
- TUBULAÇÃO DE ESGOTO PLUVIAL (PVC SOLDÁVEL)
- TUBULAÇÃO DE PVC SOLDÁVEL PARA ESGOTO SECUNDÁRIO (TUBO NÃO COTADO SERÁ DE 40 mm)
- TUBULAÇÃO DE PVC SOLDÁVEL PARA ESGOTO SECUNDÁRIO DE GORDURA
- TUBULAÇÃO DE VENTILAÇÃO (PVC SOLDÁVEL)
- CAIXA SIFONADA DIÂMETRO 10cm e 15 cm RESPECTIVAMENTE, COM GRELHA CROMADA
- RALO SIFONADO (diâmetro 10 cm) COM GRELHA CROMADA
- CAIXA DE INSPEÇÃO DE 60 x 60 cm COM TAMPA DE FERRO FUNDIDO



PLANTA PÁTIO COBERTO TIPO "A" - ESGOTO SANITÁRIO

ESC. 1:50



	
<b>PROJETO PADRÃO - FNDE</b>	
MUNICÍPIO - UF:	
PROPRIETÁRIO:	
ENDEREÇO:	
PROPRIETÁRIO	
RESP. TÉCNICO	CREA
Eng. Civil Rogério Pacheco Ribeiro - CREA-GO 2001/D	
Eng. Civil Pedro Augusto de Amorim Neto - CREA-GO 2059/D	
AUTOR DO PROJETO	
DUFO	CREA
	RA
OBSERVAÇÕES:	
<b>ESCOLA 12 SALAS DE AULA</b>	
<b>PROJETO HIDRO-SANITÁRIO</b>	
COORDENAÇÃO	BLOCO D - PÁTIO COBERTO TIPO A
CGEST - Coordenação Geral de Infraestrutura Educacional	PLANTA PÁTIO COBERTO TIPO "A"
	ESGOTO SANITÁRIO - PLANTA BANDA GERAL
REVISÃO	ESQUILA
R.01 - NOVEMBRO DE 2006	1/50
R.02 - JULHO DE 2011	DATA EMISSÃO
FORMATO	INDICADO
	25,0x35,7
	06/18