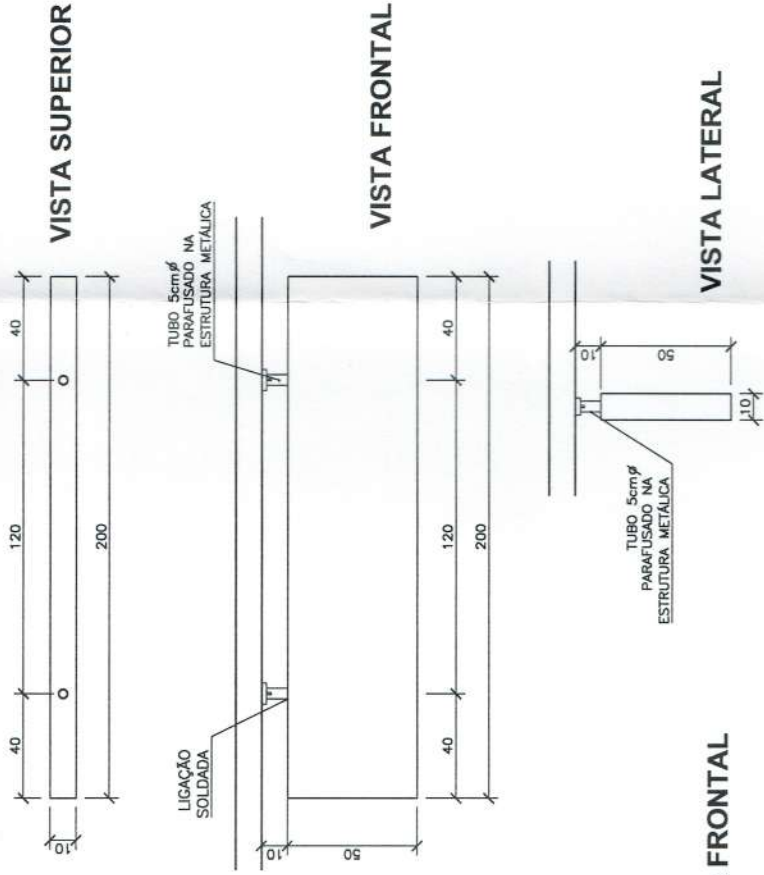
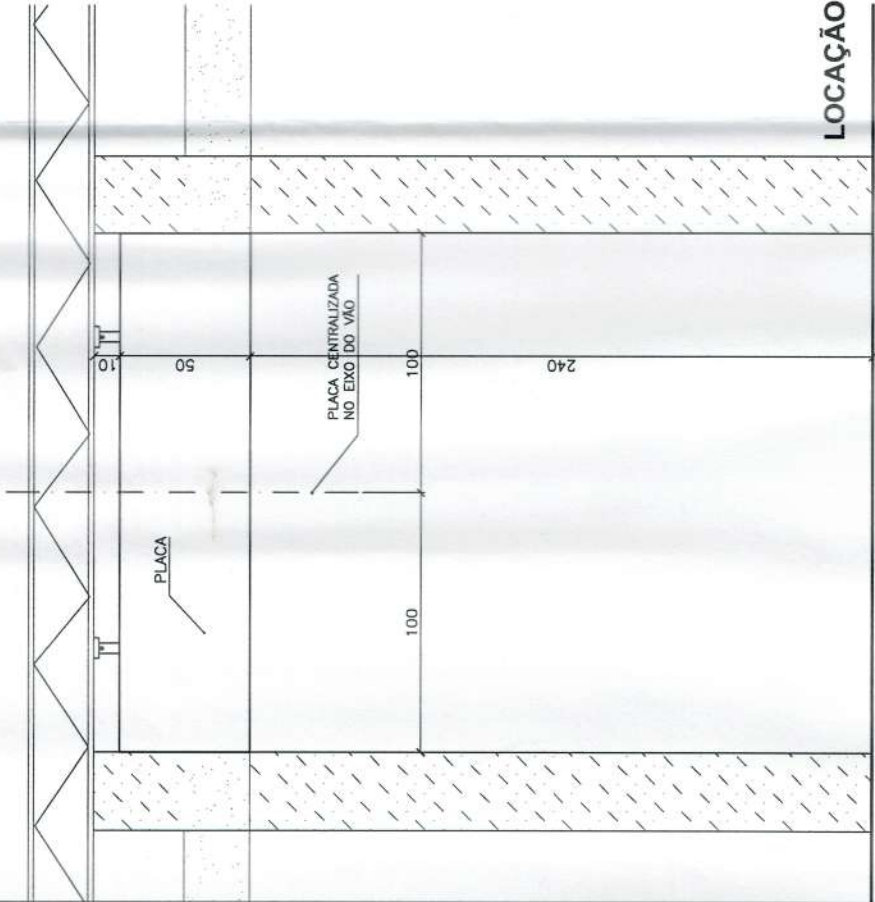


**PLACA AÉREA: A1**

MATERIAL: CHAPA DOBRADA N°18  
 ACABAMENTO: ESMALTE SINTÉTICO SUVINIL  
 UNID.: cm.

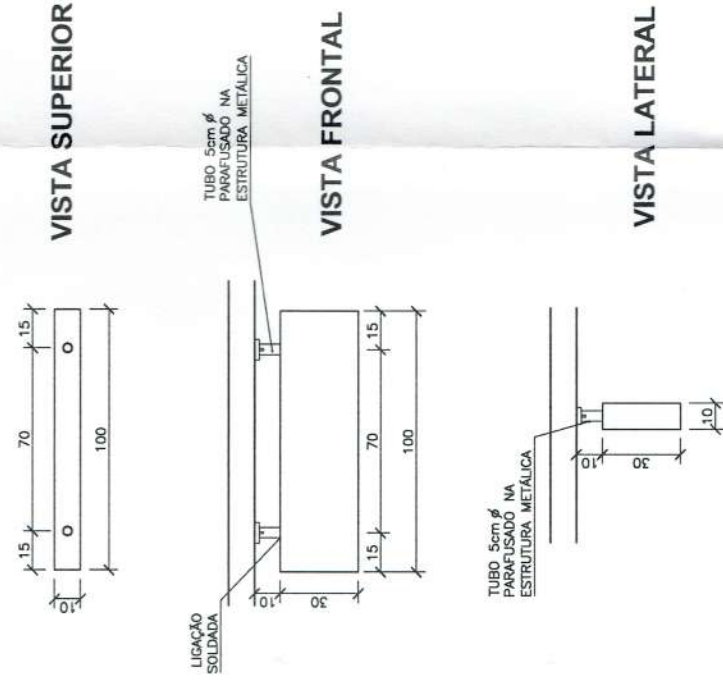


**LOCAÇÃO - VISTA FRONTAL**

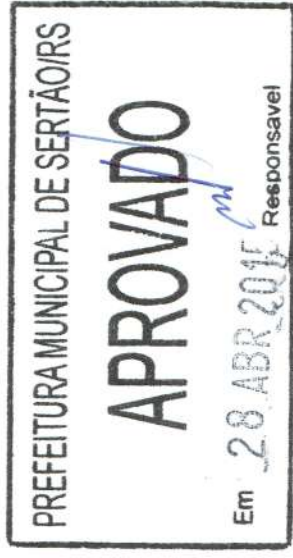
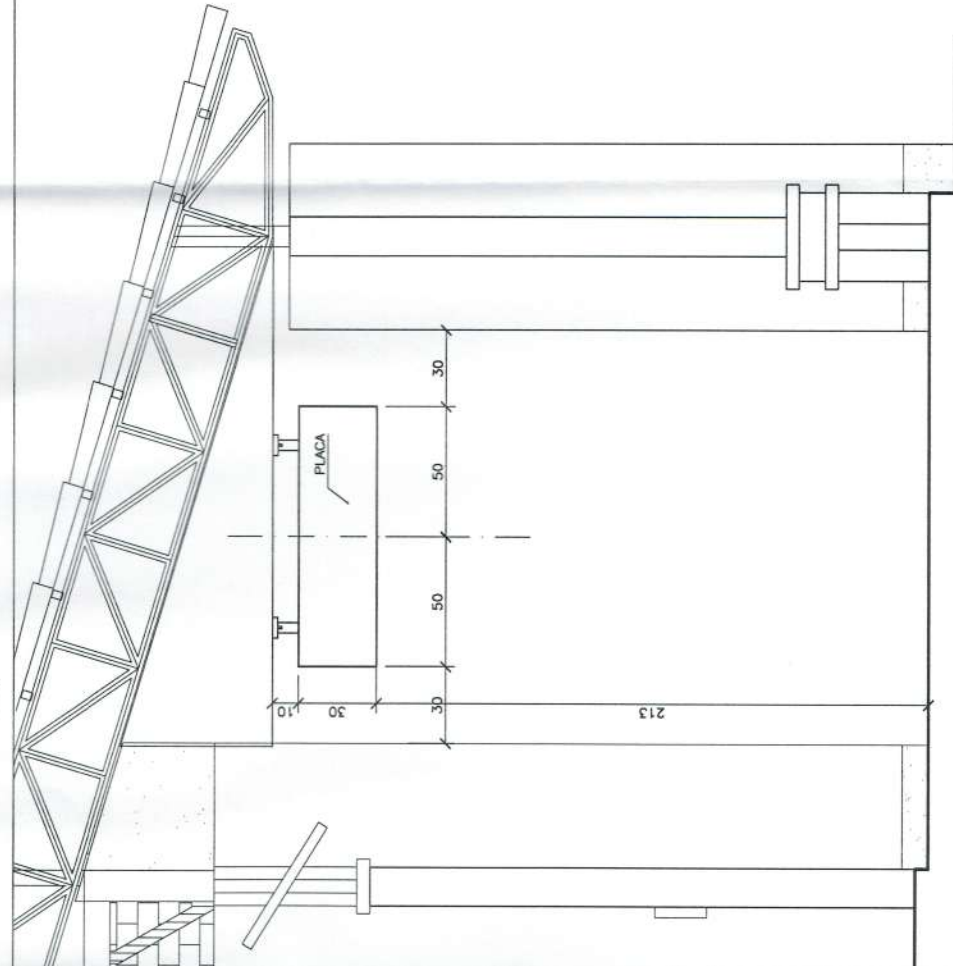


**PLACA AÉREA : A2**

COD./DESC.: A2 - PLACA AÉREA  
 MATERIAL: CHAPA DOBRADA N°18  
 ACABAMENTO: ESMALTE SINTÉTICO SUVINIL  
 ESC.: INDICADA UNID.: cm.



**LOCAÇÃO - VISTA FRONTAL**



GOVERNO FEDERAL  
**BRASIL**  
 PAIS RICO É PAIS SEM POBREZA

Ministério da Educação  
**FNDE**  
 Fundo Nacional de Desenvolvimento da Educação

**PROJETO PADRÃO - FNDE**

MUNICÍPIO - UF:  
 PROPRIETÁRIO:  
 ENDEREÇO:

PROPRIETÁRIO:  
 RESP. TÉCNICO:  
 Arq. Emilze Balduino de Carvalho - CREA-GO 3229/D  
 AUTOR DO PROJETO

DLFO  
 CREA  
 RA

OBSERVAÇÕES:

**ESCOLA 12 SALAS DE AULA**  
**PROJETO DE COMUNICAÇÃO VISUAL**

COORDENAÇÃO  
 CGEST - Coordenação  
 Geral de Infraestrutura  
 Educacional

SINALIZAÇÃO  
 PLACAS AÉREAS: A1 e A2

**CVI**

REVISÃO  
 R.01 - NOVEMBRO DE 2005  
 R.02 - JULHO DE 2011  
 R.00

ESCALA  
 1/20  
 DATA EMISSÃO  
 JULHO / 2011

PRANCHA  
**02/03**