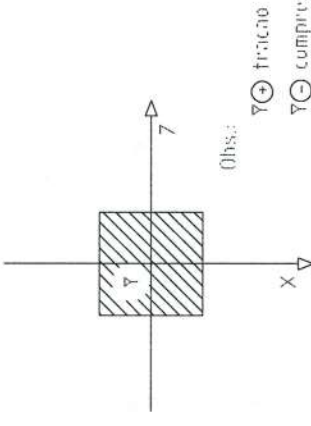


Sentido positivo dos esforços



OBS.:  
\* A condição mais desfavorável é a que foi  
ser escolhida entre os carregamentos para  
o cálculo da estrutura

PREFEITURA MUNICIPAL DE SERTÃOZOS  
**APROVADO**  
Em 29-ABR-2015 Responsável

GOVERNO FEDERAL  
**BRASIL** Ministério da Educação  
FUNDO NACIONAL DE DESENVOLVIMENTO DA EDUCAÇÃO  
FNDDE

**PROJETO PADRÃO - FNDE**

MUNICÍPIO - UF:  
PROPRIETÁRIO:  
ENDEREÇO:

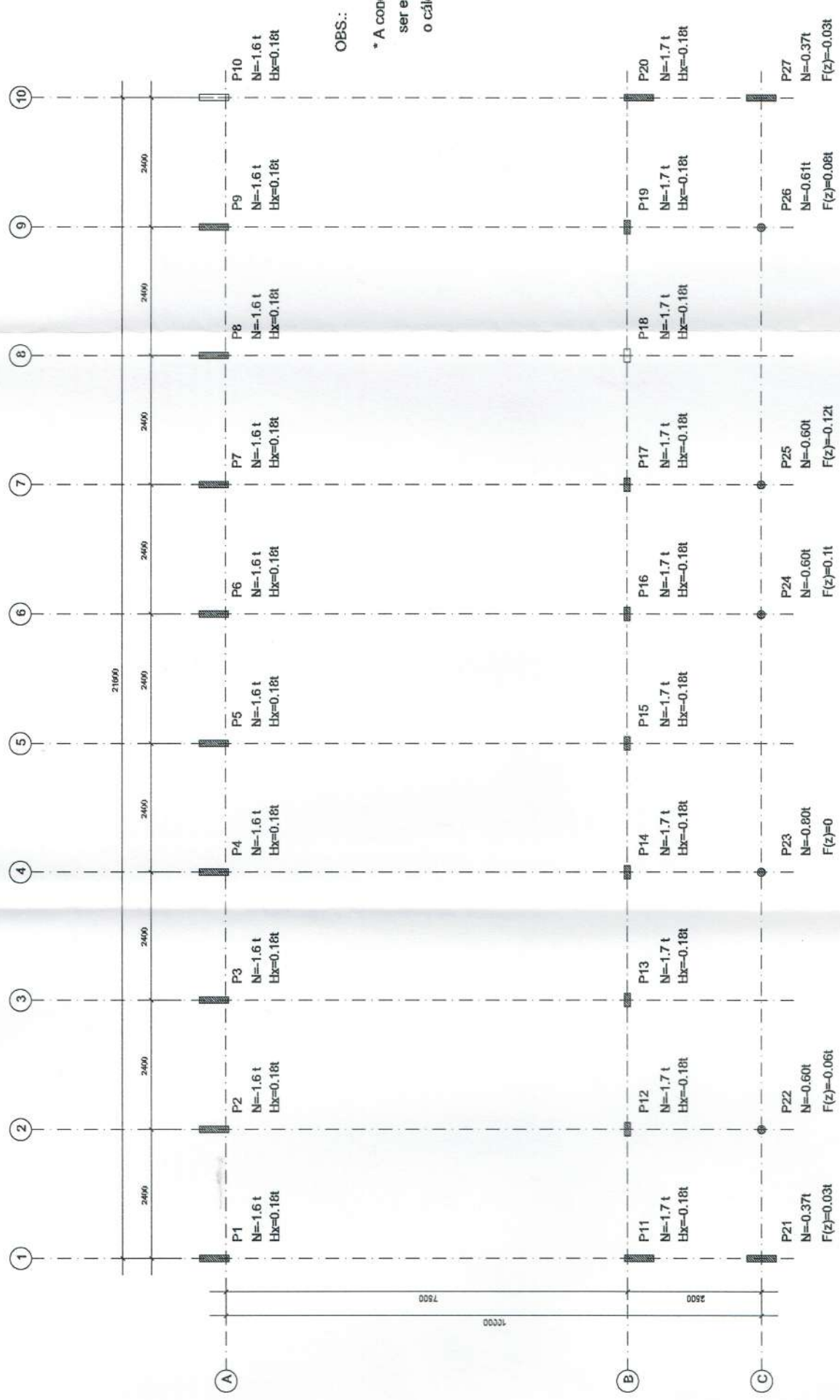
PROPRIETÁRIO:  
RESP. TÉCNICO: ORCA  
Eng. Nilda Cristina Loure - CREA-GO 6773/AP  
AUTOR DO PROJETO

DUFO  
CREA  
RA

OBSERVAÇÕES:

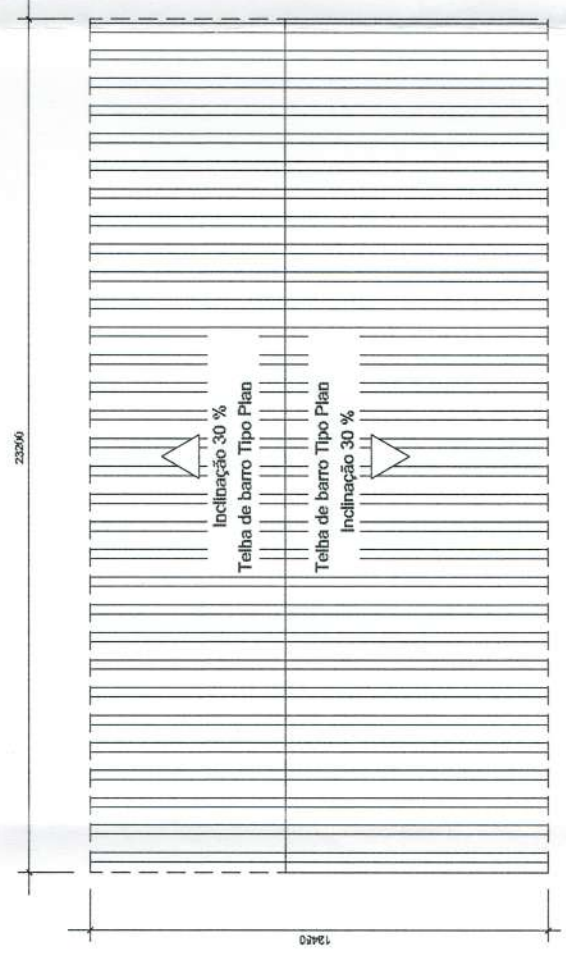
**ESCOLA 12 SALAS DE AULA  
PROJETO ESTRUTURA METÁLICA**

COORDENAÇÃO: BLOCO B: BIBLIOTECA E AUDITÓRIO  
COGEST - Coordenação Geral de Infraestrutura Educacional: LOCAÇÃO E CARGA DOS PILARES VISTA SUPERIOR DA ESTRUTURA  
ESTRUTURA: ESCALA: PRIMEIRA  
REVISÃO: R.01 - NOVEMBRO DE 2005  
R.02 - JULHO DE 2011  
INDICADO: DATA EMISSÃO: JULHO/2011  
PRIMEIRA: 39/58



OBS.:  
\* A condic  
ser e:  
o cálc

**Locação e cargas da estrutura  
escala 1:50**



**Vista Superior da Cobertura  
escala 1:100**