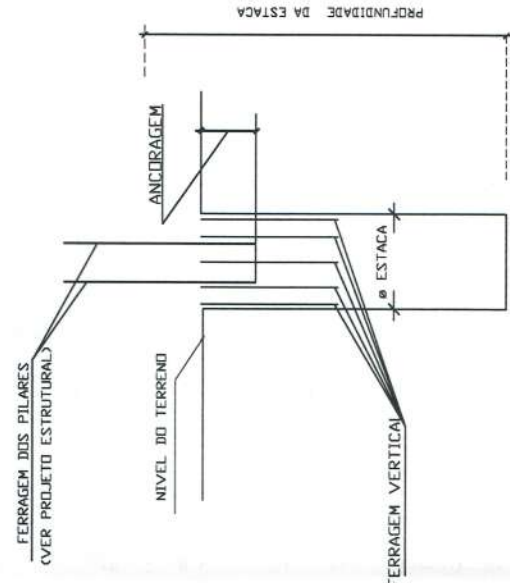


PREFEITURA MUNICIPAL DE SERTÃO/RN
APPROVADO
 Em 28 ABR 2015 Responsável

LOCALIZAÇÃO DE PILARES, BLOCOS E ESTACAS

NOTA: CONCRETO fck = 20 MPa

CORTE GERAL DAS ESTACAS

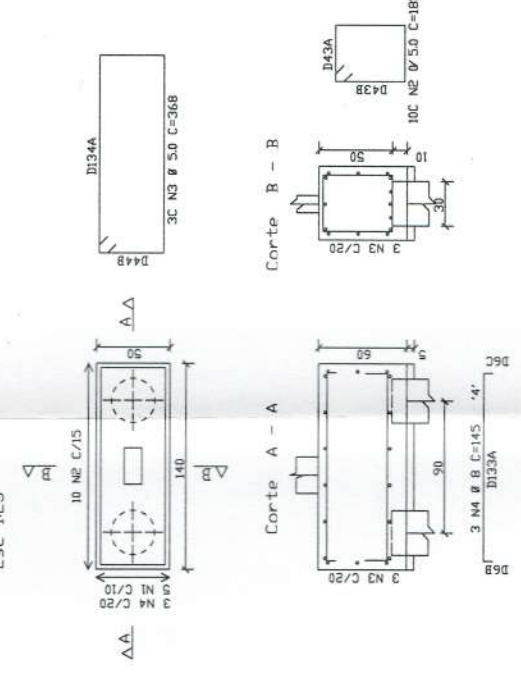


OBSERVAÇÕES IMPORTANTES

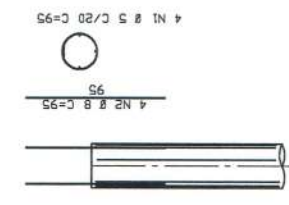
- ESTACAS A TRAZO COM DIÂMETRO=30cm
- CONCRETO fck = 13,5 MPa
- A PROFUNDIDADE DAS ESTACAS DEVERÁ SER CONSIDERADA EM TERRENO NATURAL.
- O COMPRIMENTO DA ESTACA DEVERÁ SER APARTIR DO TERRENO NATURAL. SE HOUVER ATERRADO, O COMPRIMENTO DEVERÁ SER CONSIDERADO A PARTIR DO TERRENO NATURAL E A FERRAGEM PROLONGADA NO ATERRADO
- NA ANCORAGEM DOS PILARES (CABECA DA ESTACA) DEVERÁ SER USADO O MESMO FCK DA ESTRUTURA.
- VIBRAR O CONCRETO NA REGIÃO DA ARMADURA.
- PARA DEFINIR AS COTAS DE ARRASTAMENTO, VER PLANTA DE FORMA DE VIGAS BAL. DRADES
- SE HOUVER MODIFICAÇÃO NA FUNDAÇÃO, DEVERÁ SER COMUNICADA AO AUTOR DO PROJETO DE FUNDAÇÃO.

OBSERVAÇÃO IMPORTANTE:
 DEVIDO A AUSÊNCIA DE DADOS DO TERRENO, ANTES DE INICIAR A ESCAVACÃO DAS ESTACAS, DEVERÁ SER ENVIADA UMA ESTACA TESTE, ATE A PROFUNDIDADE NECESSÁRIA, PARA SE CONFIAR A SUA VIBRACIONE DO A

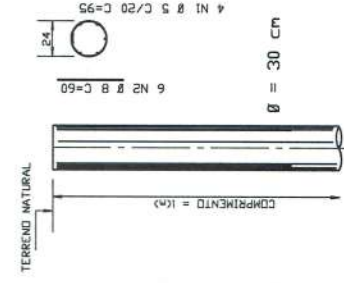
BLOCO DE 2 ESTACAS
Esc 1:25



ESTACA COM BLOCOS
(Esc. 1:25)



ESTACAS x 16
Esc. 1:25



ACQ	PDS	BIT	QUANT	COMPRIMENTO UNIT	TOTAL
(cm)	(cm)	(cm)	(cm)	(cm)	(cm)
ESTACAS (X16)	608	1	5	64	6080
	508	2	5	60	5760
ESTACA COM BLOCOS (X7)	508	2	5	60	5760
	508	2	5	60	5760
	508	2	5	60	5760
	508	2	5	60	5760

RESUMO ACQ. CA. 50-60		
ACQ	BIT	PESO
(cm)	(cm)	(kg)
608	5	334
508	8	608
Peso Total		54 kg
		132 kg

GOVERNO FEDERAL
BRASIL Ministério da Educação
 Fundo Nacional de Educação
 PAIS RICO E PAIS SEM POBREZA

PROJETO PADRÃO - FNDE

MUNICÍPIO - UF: _____
 PROPRIETÁRIO: _____
 ENDEREÇO: _____

PROPRIETÁRIO: _____
 RESP. TÉCNICO: _____
 Eng. ISMAEL TAVARES RICHIA - CREA-GO 1823/0
 AUTOR DO PROJETO: _____

DUFO: _____
 CREA: _____
 RA: _____

OBSERVAÇÕES: _____

PROJETO ESTRUTURAL concreto armado
 COORDENAÇÃO: BLOCO E: 4 SALAS COM SANITÁRIO
 CGEST - Coordenação Geral de Infraestrutura Educacional: LOCALIZAÇÃO DE PILARES, BLOCOS E ESTACAS
 DETALHES BLOCOS E ESTACAS

REVISÃO: NÚMERO DE 2005 R.02 - JULHO DE 2011
 ESCALA: 1:50 (na planta)
 DATA DE EMISSÃO: JULHO/2011
 PRONTO: INDICADO: 22/04