

ACO	PDS	QUANT	COMPIMENTO	UNIT	TOTAL
V8	S0A	1	6,3	2	375
	S0A	2	10	2	280
	S0A	3	8	2	220
	S0A	4	15	2	190
	S0B	5	5	30	2780
V9	S0A	1	6,3	2	320
	S0A	2	6,3	2	170
	S0A	3	5	13	340
	S0A	4	5	13	340
	S0A	5	5	27	870
V10	S0A	1	6,3	2	435
	S0A	2	12,5	2	455
	S0A	3	5	27	870
V11	S0A	1	6,3	2	195
	S0A	2	8	2	936
	S0A	3	6,3	2	270
	S0A	4	8	2	330
	S0A	5	8	2	330
	S0A	6	6,3	2	165
	S0A	7	6,3	2	165
	S0A	8	6,3	2	165
	S0A	9	6,3	2	165
	S0A	10	6,3	2	165
	S0A	11	6,3	2	165
	S0A	12	6,3	2	165
	S0A	13	6,3	2	165
	S0A	14	6,3	2	165
	S0A	15	6,3	2	165
	S0A	16	6,3	2	165
	S0A	17	6,3	2	165
	S0A	18	6,3	2	165
	S0A	19	6,3	2	165
	S0A	20	6,3	2	165
	S0A	21	6,3	2	165
	S0A	22	6,3	2	165
	S0A	23	6,3	2	165
	S0A	24	6,3	2	165
	S0A	25	6,3	2	165
	S0A	26	6,3	2	165
	S0A	27	6,3	2	165
	S0A	28	6,3	2	165
	S0A	29	6,3	2	165
	S0A	30	6,3	2	165
	S0A	31	6,3	2	165
	S0A	32	6,3	2	165
	S0A	33	6,3	2	165
	S0A	34	6,3	2	165
	S0A	35	6,3	2	165
	S0A	36	6,3	2	165
	S0A	37	6,3	2	165
	S0A	38	6,3	2	165
	S0A	39	6,3	2	165
	S0A	40	6,3	2	165
	S0A	41	6,3	2	165
	S0A	42	6,3	2	165
	S0A	43	6,3	2	165
	S0A	44	6,3	2	165
	S0A	45	6,3	2	165
	S0A	46	6,3	2	165
	S0A	47	6,3	2	165
	S0A	48	6,3	2	165
	S0A	49	6,3	2	165
	S0A	50	6,3	2	165
	S0A	51	6,3	2	165
	S0A	52	6,3	2	165
	S0A	53	6,3	2	165
	S0A	54	6,3	2	165
	S0A	55	6,3	2	165
	S0A	56	6,3	2	165
	S0A	57	6,3	2	165
	S0A	58	6,3	2	165
	S0A	59	6,3	2	165
	S0A	60	6,3	2	165
	S0A	61	6,3	2	165
	S0A	62	6,3	2	165
	S0A	63	6,3	2	165
	S0A	64	6,3	2	165
	S0A	65	6,3	2	165
	S0A	66	6,3	2	165
	S0A	67	6,3	2	165
	S0A	68	6,3	2	165
	S0A	69	6,3	2	165
	S0A	70	6,3	2	165
	S0A	71	6,3	2	165
	S0A	72	6,3	2	165
	S0A	73	6,3	2	165
	S0A	74	6,3	2	165
	S0A	75	6,3	2	165
	S0A	76	6,3	2	165
	S0A	77	6,3	2	165
	S0A	78	6,3	2	165
	S0A	79	6,3	2	165
	S0A	80	6,3	2	165
	S0A	81	6,3	2	165
	S0A	82	6,3	2	165
	S0A	83	6,3	2	165
	S0A	84	6,3	2	165
	S0A	85	6,3	2	165
	S0A	86	6,3	2	165
	S0A	87	6,3	2	165
	S0A	88	6,3	2	165
	S0A	89	6,3	2	165
	S0A	90	6,3	2	165
	S0A	91	6,3	2	165
	S0A	92	6,3	2	165
	S0A	93	6,3	2	165
	S0A	94	6,3	2	165
	S0A	95	6,3	2	165
	S0A	96	6,3	2	165
	S0A	97	6,3	2	165
	S0A	98	6,3	2	165
	S0A	99	6,3	2	165
	S0A	100	6,3	2	165

Volume de concreto de VIGAS (m³): 24,22
 Taxa de armadura: 60g/m³: 708,786

GOVERNO FEDERAL
BRASIL Ministério da Educação
 Fundo Nacional de Desenvolvimento da Educação
FNDE

PROJETO PADRÃO - FNDE

MUNICÍPIO - UF:
 PROPRIETÁRIO:
 ENDEREÇO:

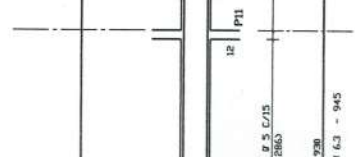
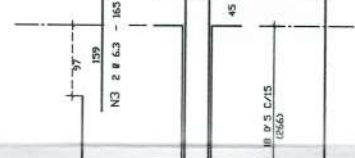
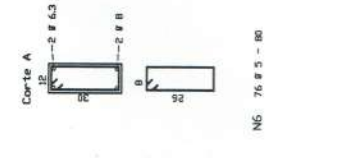
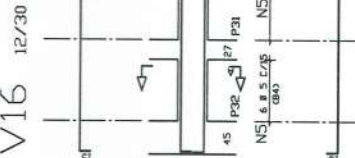
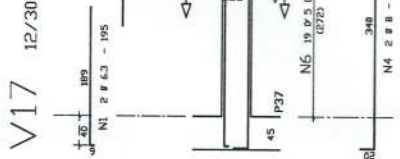
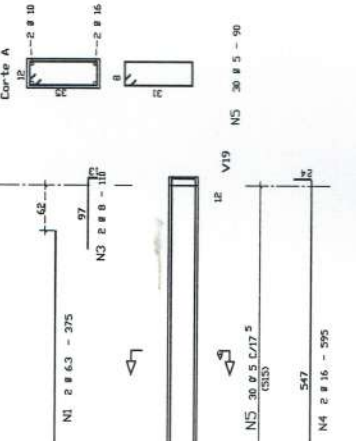
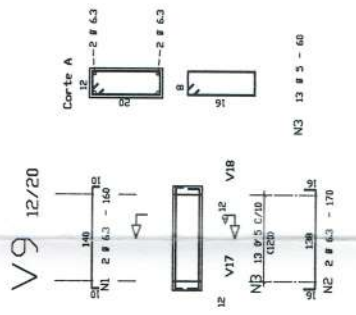
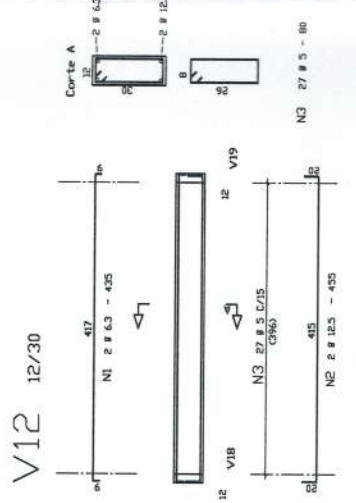
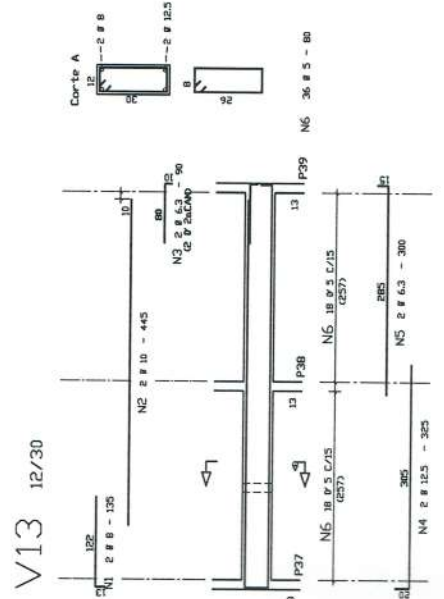
PROPRIETÁRIO:
 RESP. TÉCNICO:
 ENG. ISMAEL TAVARES RICHIA - CREA-GO 18237/0
 AUTOR DO PROJETO:
 CREA

DUFO
 CREA

RA

OBSERVAÇÕES:

ESCOLA 12 SALAS DE AULA	
PROJETO ESTRUTURAL concreto armado	
COORDENAÇÃO CGEST - Coordenação Geral de Infraestrutura Educacional	
BLOCO D: PÁTIO COBERTO	
ARMAÇÕES DE VIGAS BALDRAMES	
REVISÃO: 01 R.02 - JULHO DE 2011	ESCALA: 1:50 (se for necessário) DATA: 06/08/2011
FORMATO: INDICADO	PRIMEIRA: 19/34



NOTA: CONCRETO fck = 20 MPa

