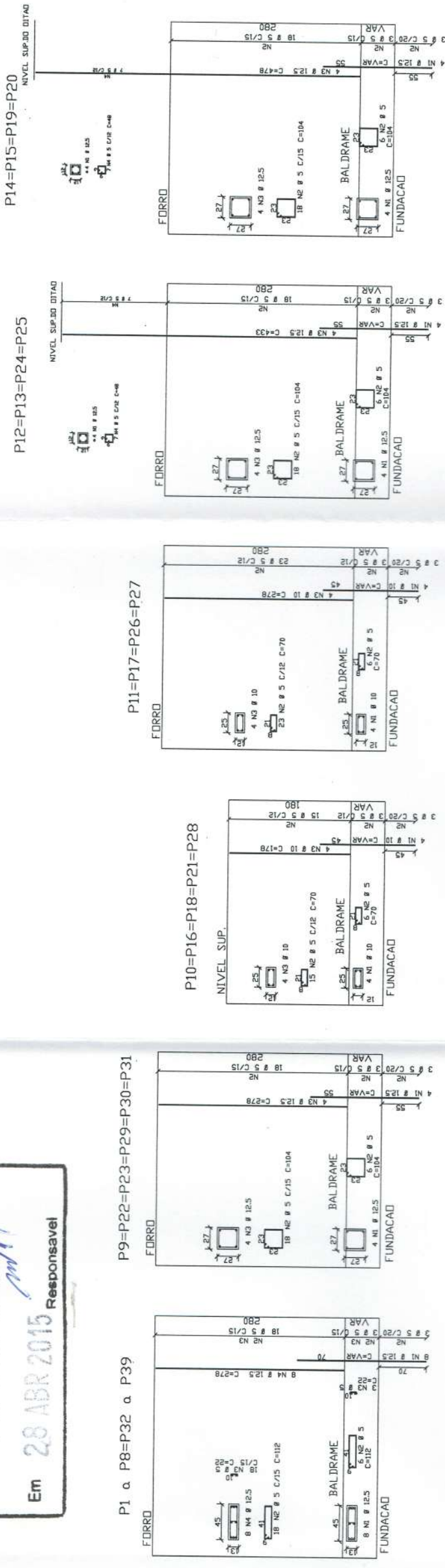


PREFEITURA MUNICIPAL DE SERTÃOZINHO

**APROVADO**

Em 28 ABR 2015 Responsável

ACO	PDS	BIT	QUANT	COMPRIENTO	UNIT	TOTAL
		(cm)		(cm)	(cm)	(cm)
P1 a P8=P32 a P39	50A	12,5	198	198	39396	39396
	60B	5	384	112	42808	42808
	60B	3	336	22	7392	7392
P9=P22=P23=P29=P30=P31	50A	12,5	125	125	15625	15625
	60B	5	144	104	14976	14976
	60B	3	125	24	3000	3000
P10=P16=P18=P21=P28	50A	12,5	10	10	1250	1250
	60B	5	10	10	1000	1000
	60B	3	10	10	1000	1000
P11=P17=P26=P27	50A	12,5	16	16	2000	2000
	60B	5	16	16	1600	1600
	60B	3	16	16	1600	1600
P12=P13=P24=P25	50A	12,5	16	16	2000	2000
	60B	5	16	16	1600	1600
	60B	3	16	16	1600	1600
P14=P15=P19=P20	50A	12,5	16	16	2000	2000
	60B	5	16	16	1600	1600
	60B	3	16	16	1600	1600
BLOCO NA BASE DOS PILARES	50A	12,5	16	16	2000	2000
	60B	5	16	16	1600	1600
	60B	3	16	16	1600	1600
BL DE 1 ESTACA	50A	12,5	10	10	1250	1250
	60B	5	10	10	1000	1000
	60B	3	10	10	1000	1000
BLOCO DE 2 ESTACAS	50A	12,5	10	10	1250	1250
	60B	5	10	10	1000	1000
	60B	3	10	10	1000	1000
Peso Total					1352	1352
Peso Total					205	205



NOTA: CONCRETO fck = 20 MPa

GOVERNO DO BRASIL  
 Ministério da Educação  
**FNDE**  
 Fundo Nacional de Educação

**PROJETO PADRÃO - FNDE**

MUNICÍPIO - UF: \_\_\_\_\_

PROPRIETÁRIO: \_\_\_\_\_

ENDEREÇO: \_\_\_\_\_

PROPRIETÁRIO: \_\_\_\_\_

RESP. TÉCNICO: \_\_\_\_\_

Eng. ISMAEL TAVARES RICHIA - CREA-GO 1832/D

AUTOR DO PROJETO: \_\_\_\_\_

DUFO

CREA

RA

OBSERVAÇÕES:

**ESCOLA 12 SALAS DE AULA**

PROJETO ESTRUTURAL concreto armado

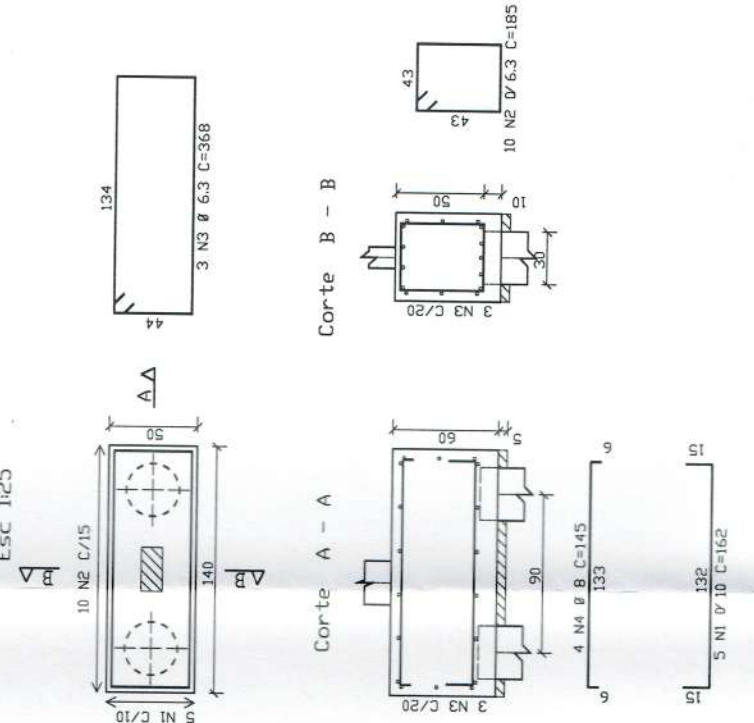
BLOCO D: PATIO COBERTO

ARMAÇÕES DE PILARES, BLOCOS E BASES

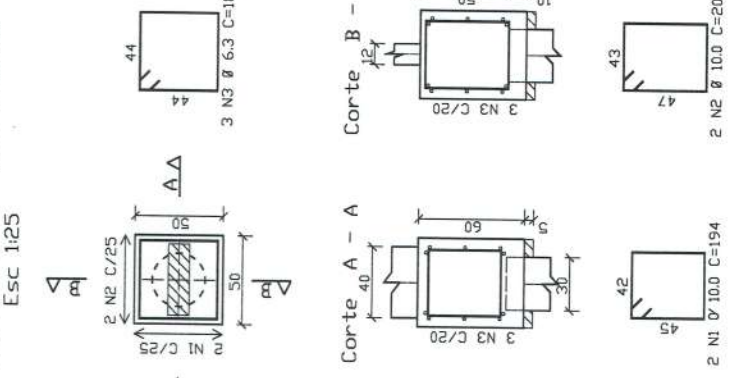
EST

17/34

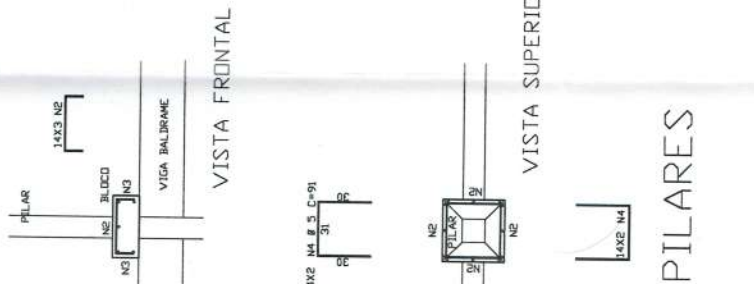
**BLOCO DE 2 ESTACAS**  
 Esc 1:25



**BL DE 1 ESTACA**  
 Esc 1:25



**35X70X15**



**35X35X15**



**BLOCO NA BASE DOS PILARES**  
 Esc.1:25

