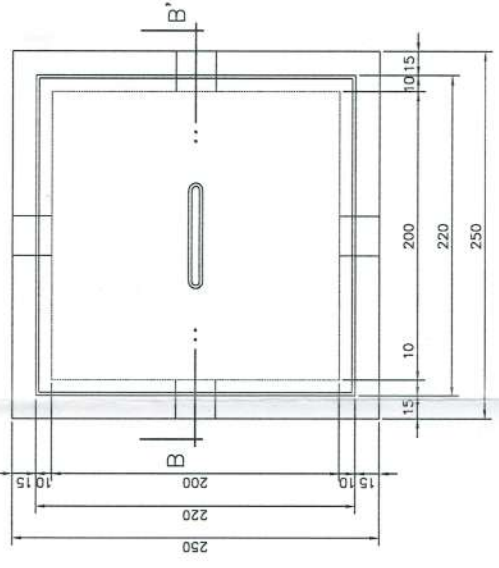


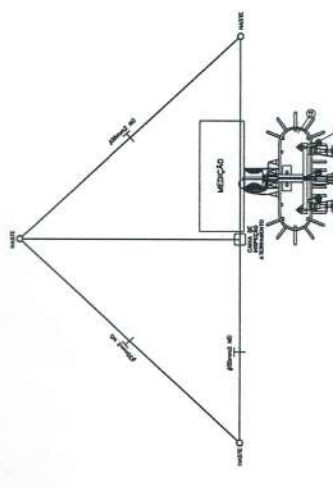
CORTE B-B'



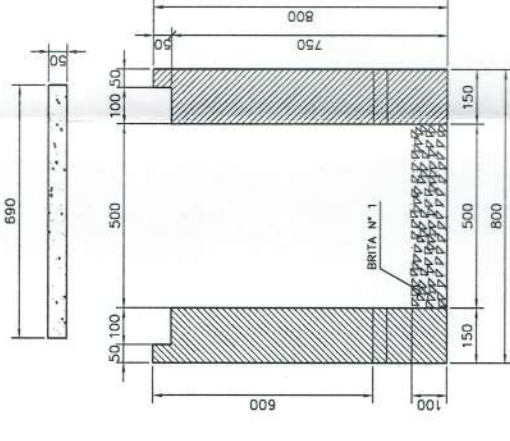
PLANTA SEM ESCALA

DETALHE DA CAIXA DE ATERRAMENTO

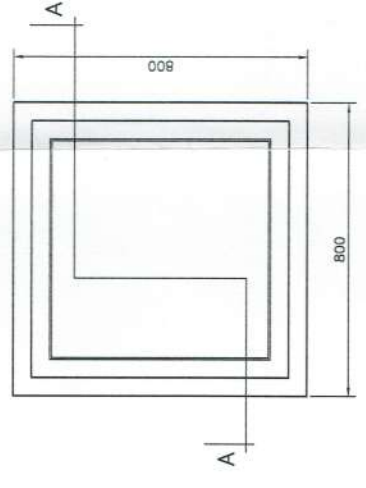
ESCALA: 1/20



VISTA SUPERIOR



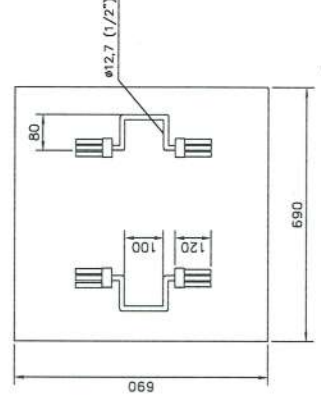
CORTE A-A'



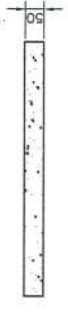
PLANTA

DETALHE DA CAIXA DE PASSAGEM

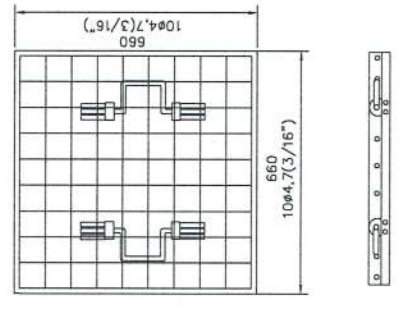
ESCALA: 1/10



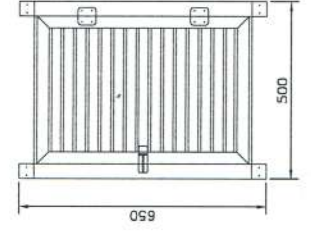
FERRAGEM



TAMPA



FERRAGEM



DET. DA VENEZIANA DE ALUMÍNIO ANODIZADO NA CAIXA DO MEDIDOR

ESCALA: 1/10

PRETÓRIO MUNICIPAL DE SERTÃOIRS

APROVADO

Em 23 ABR 2015 Responsável

GOVERNO FEDERAL

BRASIL Ministério da Educação

Fundo Nacional de Desenvolvimento da Educação **FNDE**

PAIS RICO E PAIS SEM POBREZA

PROJETO PADRÃO - FNDE

MUNICÍPIO - UF:

PROPRIETÁRIO:

ENDEREÇO:

PROPRIETÁRIO:

RESP. TÉCNICO: CREA

ENG. ELET. ANGELAR GOMES DA SILVA, FLUIDO CREA - OD 8099/D

AUTOR DO PROJETO:

CREA

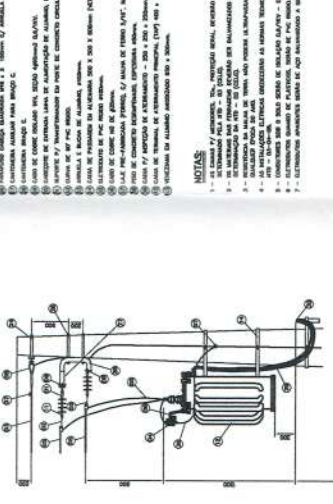
RA

OBSERVAÇÕES:

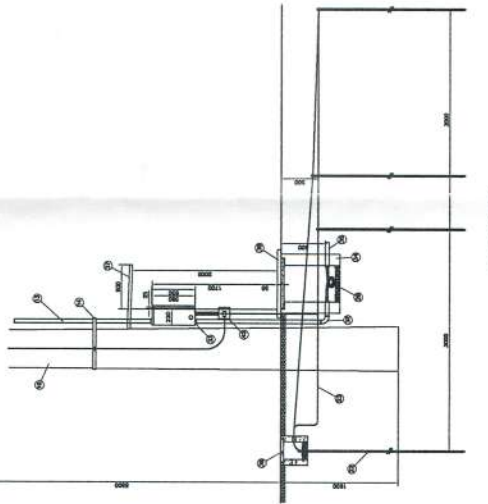
ESCOLA 12 SALAS DE AULA

PROJETO ELÉTRICO

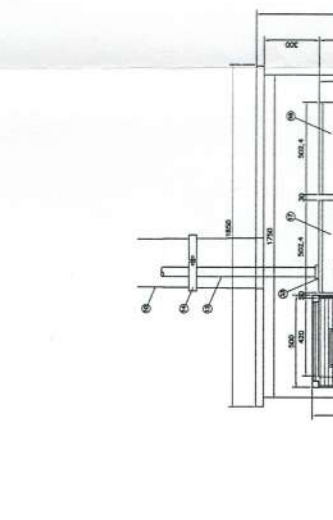
COORDENAÇÃO	IMPLANTAÇÃO PROJETO ELÉTRICO	ELET
CGEST - Coordenação Geral de Infraestrutura Educacional	SUBSTITUIÇÃO AO TEMPO 112,5KVA	
REVISÃO	ESCALA	PÁGINA
R.01 - NOVEMBRO DE 2006	INDICAÇÃO	
FORMATO	INDICAÇÃO	11/11
A4	DATA EMISSÃO	
REVISÃO	INDICAÇÃO	
R.01 - JULHO DE 2011	DATA EMISSÃO	
FORMATO	INDICAÇÃO	
A4	DATA EMISSÃO	



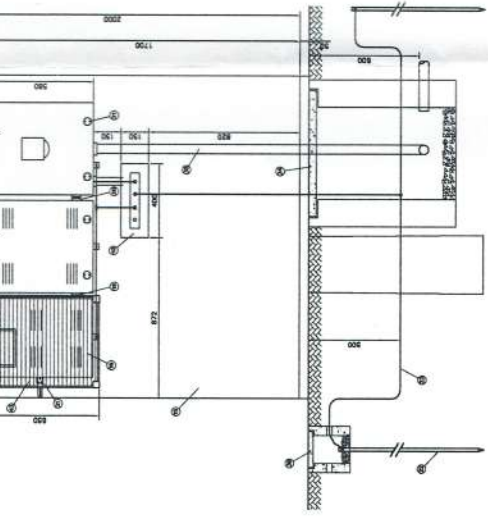
VISTA FRONTAL



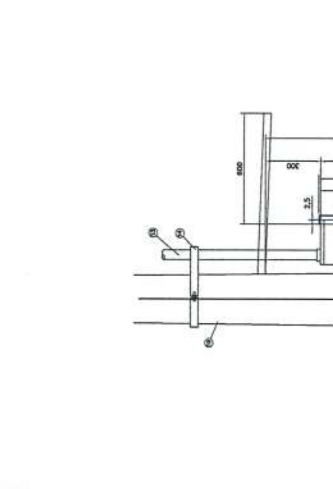
VISTA LATERAL



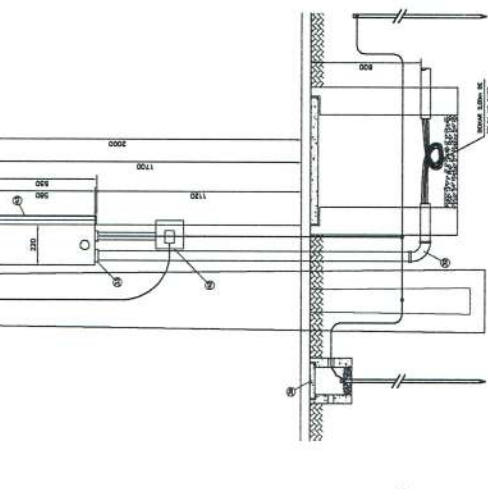
VISTA FRONTAL



VISTA LATERAL



VISTA FRONTAL



VISTA LATERAL

DETALHE DA SUBSTITUIÇÃO AO TEMPO - 112,5KVA

ESCALA: 1/20

DETALHE DA MEDIÇÃO

ESCALA: 1/20