

PLANTA BAIXA BLOCO 4 SALAS COM SANITÁRIO
ESCALA 1:50

PREFEITURA MUNICIPAL DE SERTÃOZINHOS

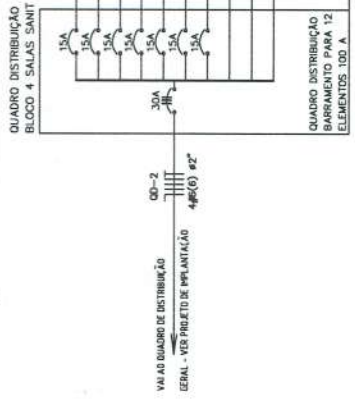
APROVADO

Em 28 ABR 2015 Responsável

QUADRO DE CARGAS BLOCO 4 SALAS SANITÁRIO

CIRCUITO	INCANDESCENTE	FLUORESCENTE	V. METÁLICO	TOMADAS	VENTIL. EXAUST. LOUÇAS	LAVA	FORNO	CONDICION. AR	CHUV. MOTORES	CARGA DO CIRCUITO	V.A.	
01	60W	100W	150W	100W	300W	600W	4.000W	3.000W	4.500W	1.477W	1.304	
02	24	24	24	400W							1.304	
03	24	24	24								1.304	
04	32	32	32								1.304	
05											1.304	
06				09	02						1.848	
07				11	02						2.065	
CARGA TOTAL INSTALADA											10.000	10.868

ESQUEMA UNIFILAR



ESPECIFICAÇÕES

- CONDUTORES ELÉTRICOS: PRELLI OU EQUIVALENTE
- ELETRODUTOS DE PVC RÍGIDO: TORSE OU EQUIVALENTE
- LÂMPADAS: PHILIPS, GE OU EQUIVALENTE
- INTERRUPTORES: PIAL LEGRAND, FAME OU EQUIVALENTE
- TOMADAS: PIAL LEGRAND, FAME OU EQUIVALENTE
- FITA ISOLANTE: PRELLI OU 3M
- CAIXAS METÁLICAS PARA INTERRUPTORES E TOMADAS: PASCHOAL THOMÉ OU EQUIVALENTE
- QUADROS DE DISTRIBUIÇÃO: COM BARRAMENTO, PORTA, FABRICAÇÃO ELETROMAR, CEMAR OU EQUIVALENTE
- DISJUNTORES: GE, BITICNO, ELETROMAR, OU EQUIVALENTE
- REATORES PARA LÂMPADAS FLUORESCENTES: DE PARTIDA RÁPIDA
- ALTO FATOR DE POTÊNCIA, INTRAL, HELFONT, KEIRO OU EQUIVALENTE

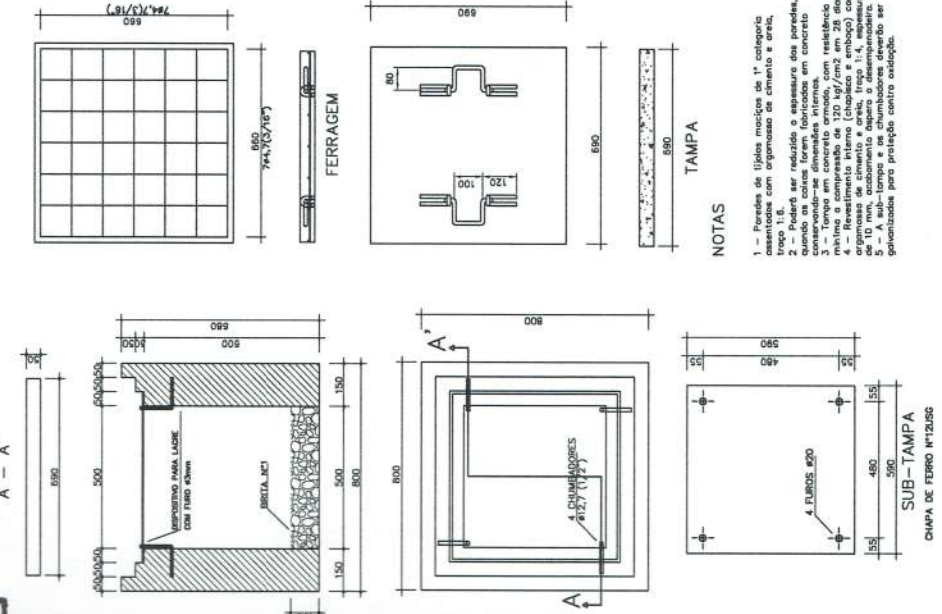
OBSERVAÇÕES

- CONDUTORES NA COTAÇÃO: Nº 2,5 mm²
- ELETRODUTOS NA COTAÇÃO: Nº 3/4"
- INTERRUPTORES NA COTAÇÃO: Nº 25 mm²
- TOMADAS NA COTAÇÃO: Nº 25 mm²
- O CABELO DE FASES ESTÁ REPRESENTADO NO ESQUEMA UNIFILAR
- OS CABOS QUE ALIMENTAM OS QUADROS DE DISTRIBUIÇÃO E OS CONDUTORES ENTERRADOS NO SOLO SERÃO TODOS SINTENAX SINGELUX 9V
- CASO DISTIM INTERRUPTORES COM MAIS DE 3 SEÇÕES, ESTES DEVERÃO ESTAR EM CAIXAS 4" x 4" x 2"
- AS TOMADAS PARA INSTALAÇÃO DOS CONDICIONADORES DE AR, PODERÃO SER MUDADAS DE LOCAL
- A COTAÇÃO DO PROPRIETÁRIO, SEM MENSURAR PREZAS AS INSTALAÇÕES
- AS MANDALAS INTERRUPTORES E TOMADAS REPRESENTADOS JUNTOS, SERÃO INSTALADOS NA MESMA VERTICAL

CONVENÇÕES

- LUMINÁRIA TIPO PÉTIMA (COM 01 PÉTIMA PARA 01 LÂMPADA VAPOR DE MERCÚRIO 250W) MÓD. PE 251 MR COM SUPORTE SI FABRICAÇÃO TENDOMAT OU EQUIVALENTE INSTALADO EM PÓSTE DE AÇO GALVANIZADO A FOGO REDO COM 12m COM SEÇÃO CIRCULAR 400mm MODELO 122/05 FABRICAÇÃO INCORP OU EQUIVALENTE
- LUMINÁRIA TIPO PÉTIMA (COM 01 PÉTIMA PARA 01 LÂMPADA VAPOR DE MERCÚRIO 400W) MÓD. PE 401 MR COM SUPORTE SI FABRICAÇÃO TENDOMAT OU EQUIVALENTE INSTALADO EM PÓSTE DE AÇO GALVANIZADO A FOGO REDO COM 12m COM SEÇÃO CIRCULAR 400mm MODELO 122/05 FABRICAÇÃO INCORP OU EQUIVALENTE
- PÓSTE DE CONCRETO DE 2,50 METROS COM 02 ANELAS USOS AO TEMPO PARA LÂMPADAS INCANDESCENTES DE 100W
- PROLETOR REDONDO PARA 01 LÂMPADA INCANDESCENTE DE 150W INSTALADO NA ESTRUTURA METÁLICA DA COBERTURA
- PROLETOR RETANGULAR PARA LÂMPADA VAPOR METALICO 250W COM RELE FOTOELÉTRICO, FIADO NO BEIRAL
- LUMINÁRIA ARANDELA USO AO TEMPO PARA 01 LÂMPADA INCANDESCENTE DE 100W INSTALADA A 200mm DO PISO ACABADO
- LUMINÁRIA ARANDELA USO AO TEMPO PARA 01 LÂMPADA INCANDESCENTE DE 100W INSTALADA A 200mm DO PISO ACABADO
- LUMINÁRIA TIPO DROPS PARA 01 LÂMPADA FLUORESCENTE 80W
- LUMINÁRIA TIPO DROPS PARA 01 LÂMPADA FLUORESCENTE 80W
- INTERRUPTOR SIMPLES DE 1, 2, 3 SEÇÕES RESPECTIVAMENTE INSTALADO A 110 cm DO PISO ACABADO
- INTERRUPTOR THREE WAY DE 1, 2, 3 SEÇÕES RESPECTIVAMENTE INSTALADO A 110 cm DO PISO ACABADO
- INTERRUPTOR FOUR WAY DE 1, 2, 3 SEÇÕES RESPECTIVAMENTE INSTALADO A 110 cm DO PISO ACABADO
- TOMADA 2 PÓLOS MAS TERRA E UNIVERSAL A 30 cm DO PISO ACABADO INSTALADA NO AUTOTETE
- TOMADA 2 PÓLOS MAS TERRA E UNIVERSAL A 220 cm DO PISO ACABADO (CHUVERO)
- TOMADA 2 PÓLOS MAS TERRA E UNIVERSAL A 220 cm DO PISO ACABADO (EXAUSTOR)
- TOMADA 2 PÓLOS MAS TERRA E UNIVERSAL A 110 cm DO PISO ACABADO
- TOMADA 2 PÓLOS MAS TERRA E UNIVERSAL A 110 cm DO PISO ACABADO
- TOMADA 2 PÓLOS MAS TERRA E UNIVERSAL A 220 cm DO PISO ACABADO (CHUVERO)
- TOMADA 2 PÓLOS MAS TERRA E UNIVERSAL A 220 cm DO PISO ACABADO (CONDICIONADOR DE AR)
- CAIXA METÁLICA QUADRADA 10 x 10 x 5cm A 30 cm DO PISO ACABADO
- CAIXA METÁLICA QUADRADA 50 x 50 x 60cm COM DRENO DE BRITA E TAMPA DE CONCRETO
- SUBESTAÇÃO AO TEMPO DE 112,5 kVA - VER PROJETO DA SUBESTAÇÃO
- ELETRODUTO DE PVC RÍGIDO DIÂMETRO NO PISO
- DUTO 25 COM TAMPA EM ALUMÍNIO DUAPO TIPO "C" 250x250mm PÉTIMA PISO LISO RETENÇÃO 01 12220 FABRICAÇÃO DUTITEC INSTALADO A 30cm DO PISO ACABADO, TUBO NOS PAREDES
- INDICAÇÃO DE CONDUTORES NEUTRO, FASE, RETORNO INT. PARALELO E SIMPLES E TERRA RESPECTIVAMENTE
- QUADRO DE DISTRIBUIÇÃO INSTALADO A 150cm DE ALTEURA
- HASTE DE COBRE COPPERFIELD 45/2" x 1,00m COM CONDUTOR

DETALHE DA CAIXA DE PASSAGEM - SEM ESCALA



NOTAS

- 1 - Foradas de tipos moções de 1ª categoria assentes com argamassa de cimento e areia.
- 2 - Poderá ser reduzido o espessura das paredes, quando as colunas forem fabricadas em concreto.
- 3 - Tampa em concreto armado, com resistência mínima a compressão de 120 kg/cm² em 28 dias.
- 4 - A caixa deverá ser fabricada em concreto armado, com espessura de 10 mm, assentada sobre a subestação, sendo garantizada pelo proprietário, contra infiltração.

GOVERNO FEDERAL Ministério da Educação **FNDE** Fundo Nacional de Desenvolvimento da Educação

PROJETO PADRÃO - FNDE

MUNICÍPIO - UF: _____

PROPRIETÁRIO: _____

ENDEREÇO: _____

PROPRIETÁRIO: _____

RESP. TÉCNICO: _____

ENIG. ELET. AVELAR GOMES DA SILVA FILHO CREA - CD 8099/D

AUTOR DO PROJETO: _____

DUFO: _____

CREA: _____

RA: _____

OBSERVAÇÕES: _____

ESCOLA 12 SALAS DE AULA

PROJETO ELÉTRICO

BLOCO 4 SALAS + SANIT. - BLOCO E

PLANTA BAIXA E DETALHES CONSTRUTIVOS

ELET

REVISÃO: R.01 - NOVEMBRO DE 2006

DATA: 01/01/2011

ESCALA: 1:50

FORMATO: A3

INDICAÇÃO: _____

PRONCHA: _____

06/11