

PREFEITURA MUNICIPAL DE SERTÃOIRS

APROVADO

Em 28 ABR 2015

Responsavel

GOVERNO FEDERAL
BRASIL
PAIS RICO E PAIS SEM POBREZA

Ministério da Educação

Fundo Nacional de Desenvolvimento da Educação
FNDE

PROJETO PADRÃO - FNDE

MUNICÍPIO - UF:

PROPRIETÁRIO:

ENDEREÇO:

PROPRIETÁRIO

RESP. TÉCNICO

Arg. Emilze Balduino de Carvalho - CREA-GO 3229/D

AUTOR DO PROJETO

DLFO

CREA

RA

OBSERVAÇÕES:

ESCOLA 12 SALAS DE AULA

PROJETO ARQUITETÔNICO

COORDENAÇÃO
CGEST - Coordenação
Geral de Infraestrutura
Educativa

DETALHE COZINHA DESPENSA

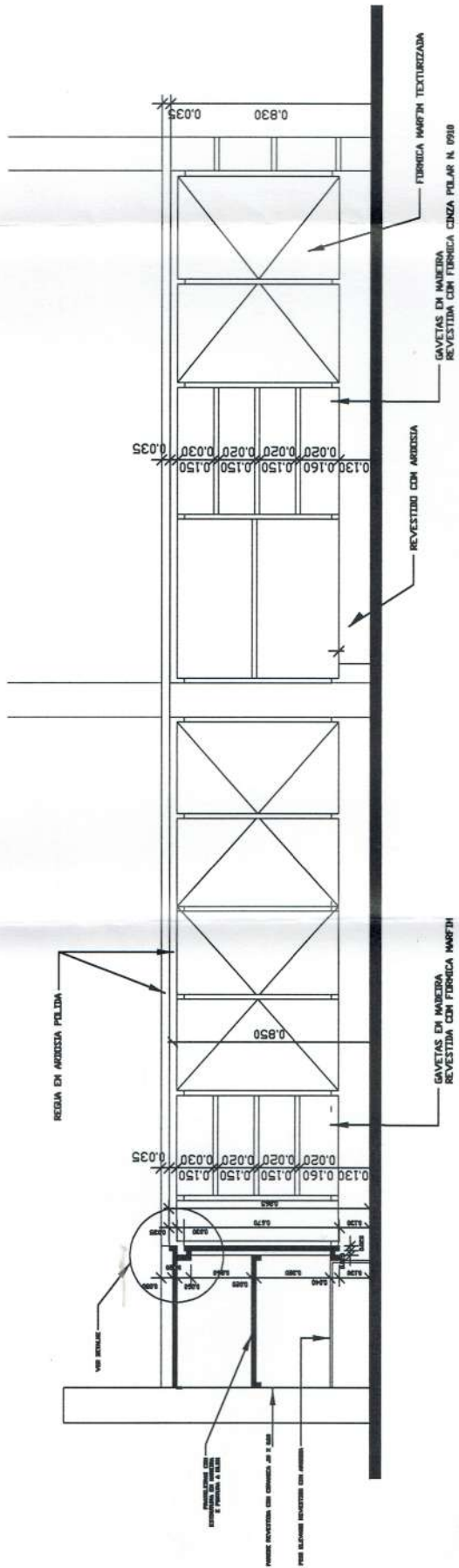
PÁTIO COBERTO

ARQ

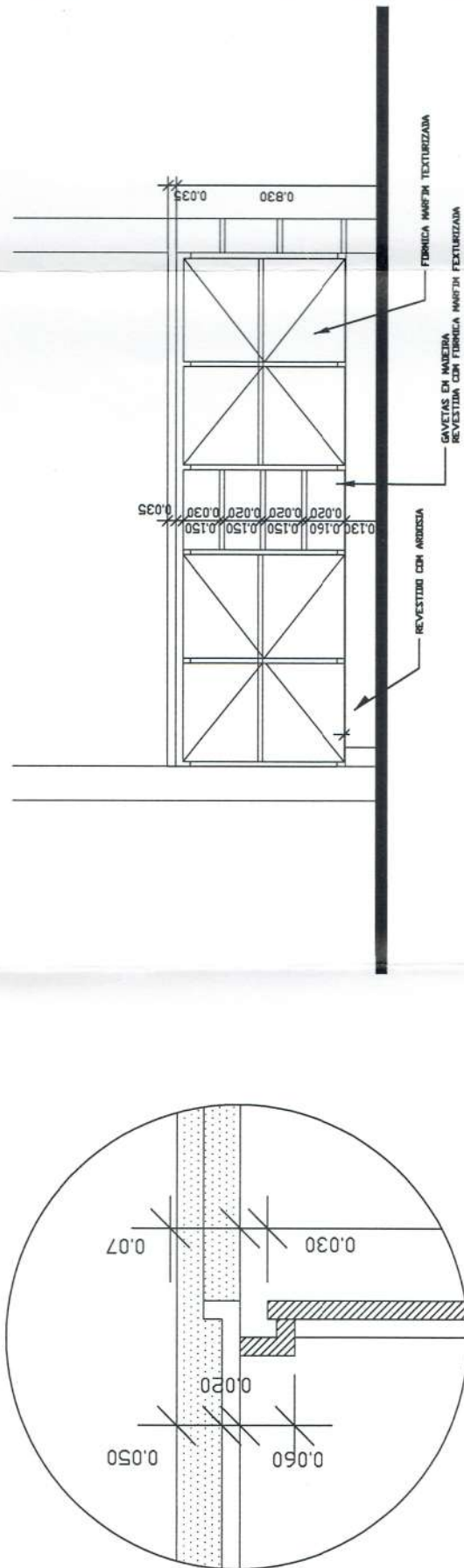
REVISÃO
R.01 - NOVEMBRO DE 2005
R.02 - JULHO DE 2011
R.00

ESCALA
1/20
DATA EMISSÃO
JULHO / 2011

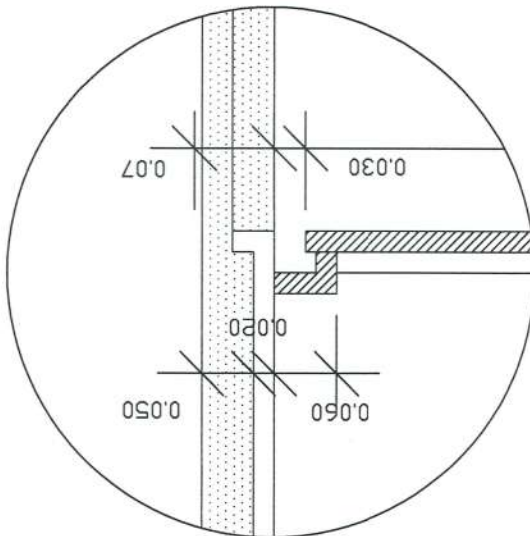
FRANCHA
45/56



VISTA ARMÁRIO COZINHA



VISTA ARMÁRIO EXTERNO - PÁTIO



DETALHE (CORTE B-B)