

PREFEITURA MUNICIPAL DE SERTÃOZINHO

APROVADO

Em 28 ABR 2015

Responsável

GOVERNO FEDERAL

BRASIL

PAIS RICO E PAIS SEM POBREZA

Ministério da Educação

FNDE

Fundo Nacional de Desenvolvimento da Educação

PROJETO PADRÃO - FNDE

MUNICÍPIO - UF:

PROPRIETÁRIO:

ENDEREÇO:

PROPRIETÁRIO

RESP. TÉCNICO

Arq. Emilze Balduino de Carvalho - CREA-GO 3229/D

AUTOR DO PROJETO

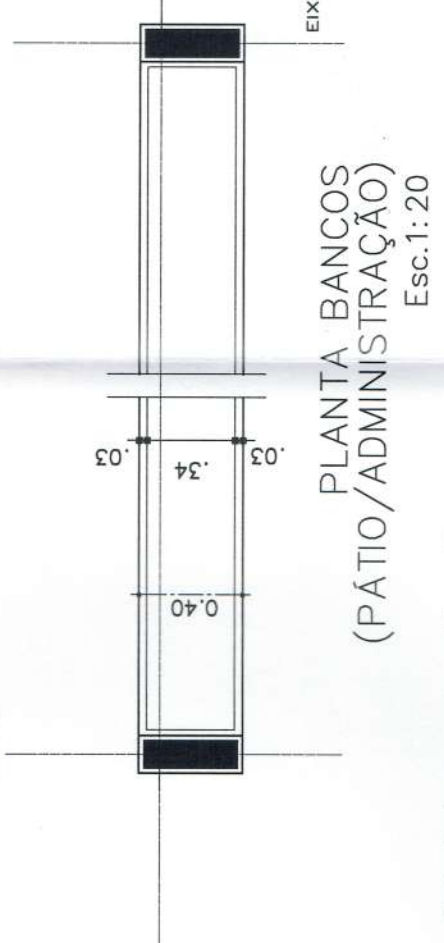
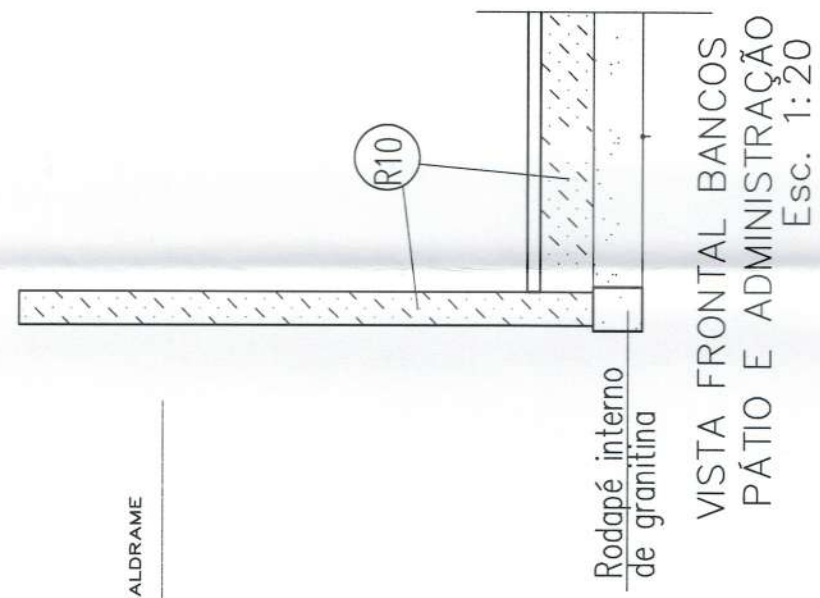
DUFO

CREA

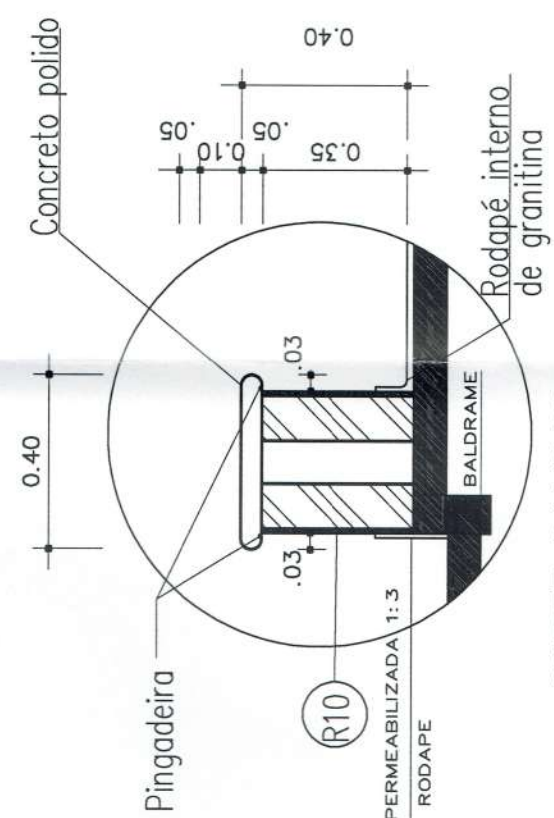
RA

OBSERVAÇÕES:

ESCOLA 12 SALAS DE AULA		ARQ	
PROJETO ARQUITETÔNICO			
COORDENAÇÃO CGEST - Coordenação Geral de Infraestrutura Educativa	DETALHE BANCO PÁTIO	REVISÃO R.01 - NOVEMBRO DE 2005 R.02 - JULHO DE 2011 R.00	PRANCHA 35/56
FORMATO	INDICADO	ESCALA INDICADA DATA EMISSÃO JULHO / 2011	



OBS.: Os bancos do pátio estão no alinhamento das vigas baldrame



FAIXA EM ARGAMASSA IMPERMEABILIZADA 1:3 MESMA ALTURA FINAL DO RODAPÉ

(R10) - PINTURA ACRILICA TEXTURIZADA EFEITO RISCADO COR FIRENZE - 372 (CORAL TEXTURATO OU SIMILAR)