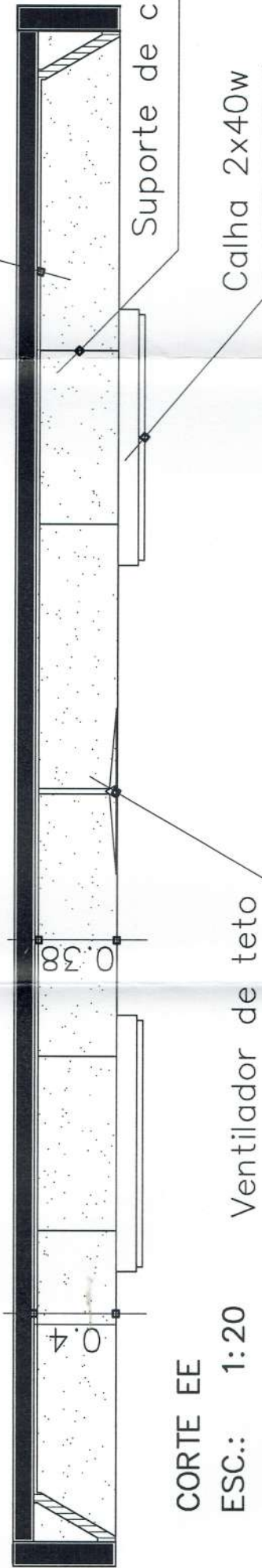


Revestimento de Gesso



CORTE EE

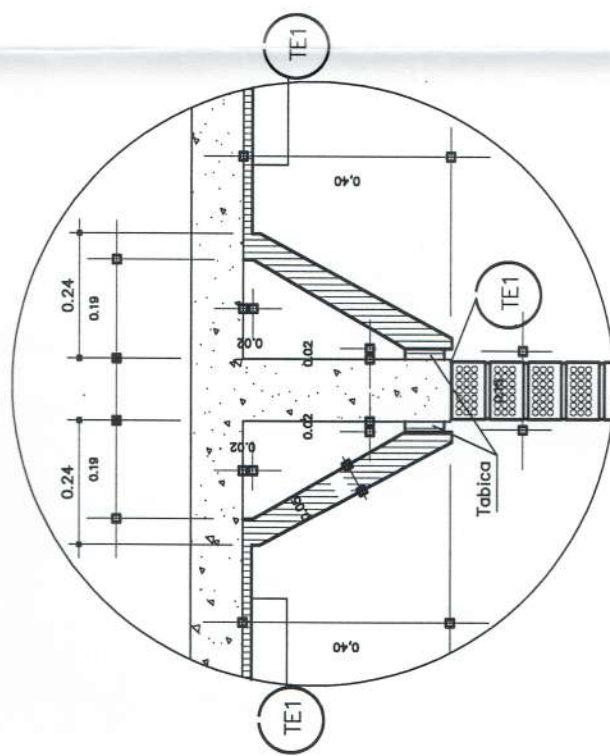
ESC.: 1:20

Ventilador de teto

Suporte de corrente

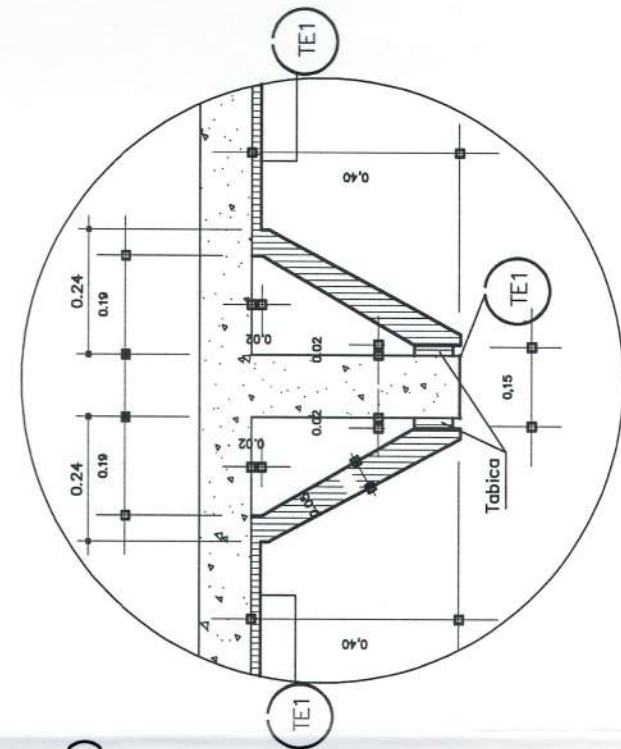
Calha 2x40w

PREFEITURA MUNICIPAL DE SERTÃO/RS
APROVADO
 Em 28 ABR 2015 Responsavel



Det.12 MOLDURA DE GESSO (VGAS)
 ESC. 1:10

(TE1) revestimento em gesso corrido



Det.12 MOLDURA DE GESSO (VGAS)
 ESC. 1:10

GOVERNO FEDERAL BRASIL PAIS RICO E PAIS SEM POBREZA		Ministério da Educação FNDE Fundo Nacional de Desenvolvimento da Educação	
PROJETO PADRÃO - FNDE			
MUNICÍPIO - UF:			
PROPRIETÁRIO:			
ENDEREÇO:			
PROPRIETÁRIO		CREA	
RESP. TÉCNICO		CREA	
Arq. Emilze Balduino de Carvalho - CREA-GO 3229/D		AUTOR DO PROJETO	
DLFO		CREA	
		RA	
OBSERVAÇÕES:			
ESCOLA 12 SALAS DE AULA			
PROJETO ARQUITETÔNICO			
COORDENAÇÃO CGEST - Coordenação Geral de Infraestrutura Educacional		DETALHE GESSO TETO SALAS DE AULA/LABORATÓRIOS/ AUDITÓRIO/BIBLIOTECA/PROFESSORES	
REVISÃO R.01 - NOVEMBRO DE 2005 R.02 - JULHO DE 2011 R.00		INDICADO JULHO / 2011	
FORMATO INDICADO		PRANCHA	
		ARQ	
		31/56	