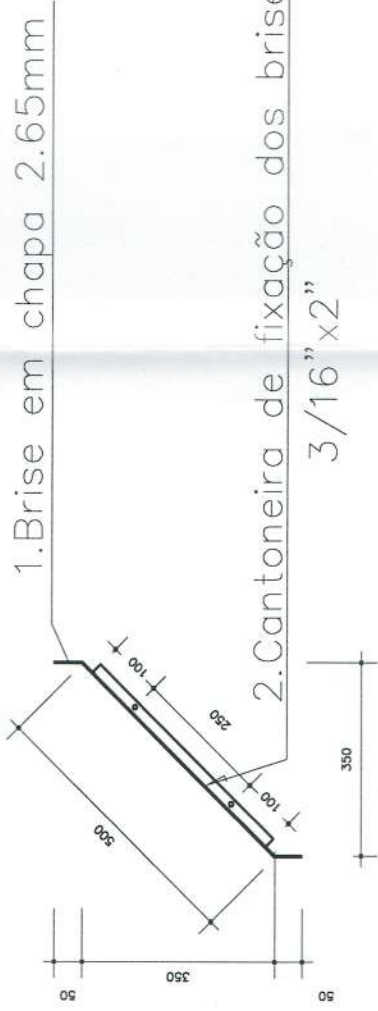


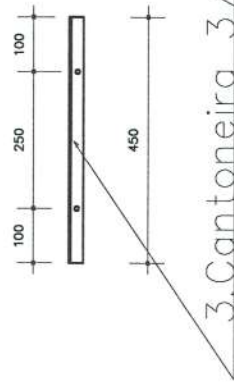
PLANTA s.esc.



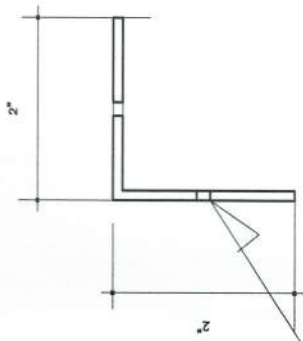
1. Brise em chapa 2.65mm

2. Cantoneira de fixação dos brises  
3/16" x 2"

CORTE AA' - s.esc.

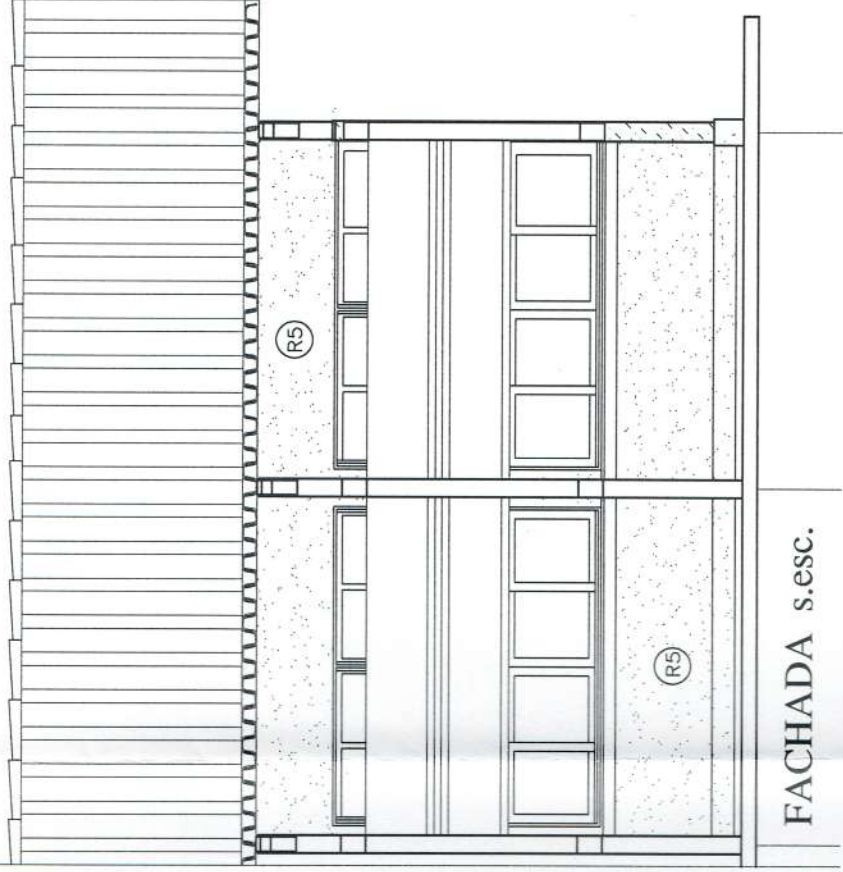


3. Cantoneira 3/16" x 2"

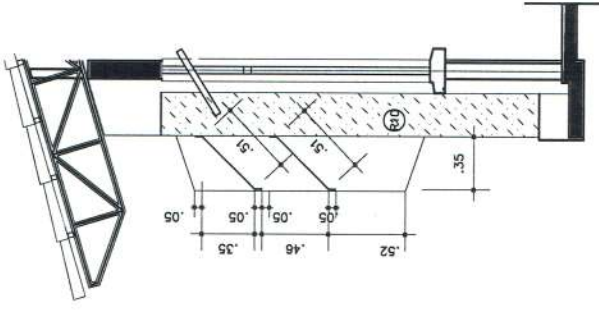


3. Cantoneira 3/16" x 2"

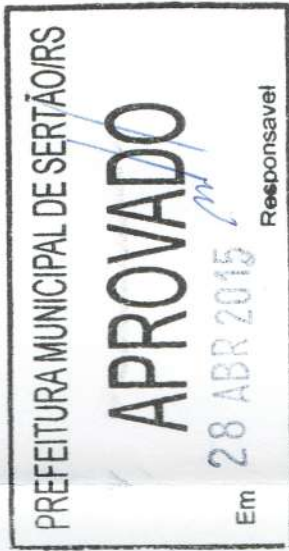
Obs.: As peças devem ser parafusadas com parafusos 15x1/4" e bucha S8.



FACHADA s.esc.



CORTE AA s.esc.



GOVERNO FEDERAL  
**BRASIL** Ministério da Educação  
FUNDO NACIONAL DE DESENVOLVIMENTO DA EDUCAÇÃO

**PROJETO PADRÃO - FNDE**

MUNICÍPIO - UF:  
PROPRIETÁRIO:  
ENDEREÇO:

PROPRIETÁRIO:  
RESP. TÉCNICO  
Arg. Emília Belduina de Carvalho - CREA-GO 32297/D  
AUTOR DO PROJETO

REVISÃO  
R.01 - NOVEMBRO DE 2005  
R.02 - JULHO DE 2011  
R.03

INDICADO  
INDICADO  
INDICADO

DATA EMISSÃO  
JULHO/2011

PÁGINA  
27/56

COORDENAÇÃO  
CGEST - Coordenação Geral de Infraestrutura Educacional

DETALHES BRISE  
LABORATÓRIOS/SALAS DE AULA  
AUDITÓRIO/BIBLIOTECA

ESCOLA 12 SALAS DE AULA  
PROJETO ARQUITETÔNICO

Lista de Material

POS.	NOME	TIPO	QUANT.	COMP. UNT.	COMP. UNT.	PES. UNT.	PES. TOTAL
				m	m	kg	kg
01	Brise	CH 50x500x50#2,66mm	01	2280	2280	21,28	29,11
02	Cantoneira fixação Cantoneira 3/16"x2"		02	450	900	3,30	3,30
03							
Observações			App : COS-A-COR 420 OU USISAC41		ESP-TOTAL		32,41kg
Eletrodos: 0k 48.23 - 3.25 (ESAB) (eletrodo específico p/ SAC-41)			TOTAL		TOTAL		32,41kg