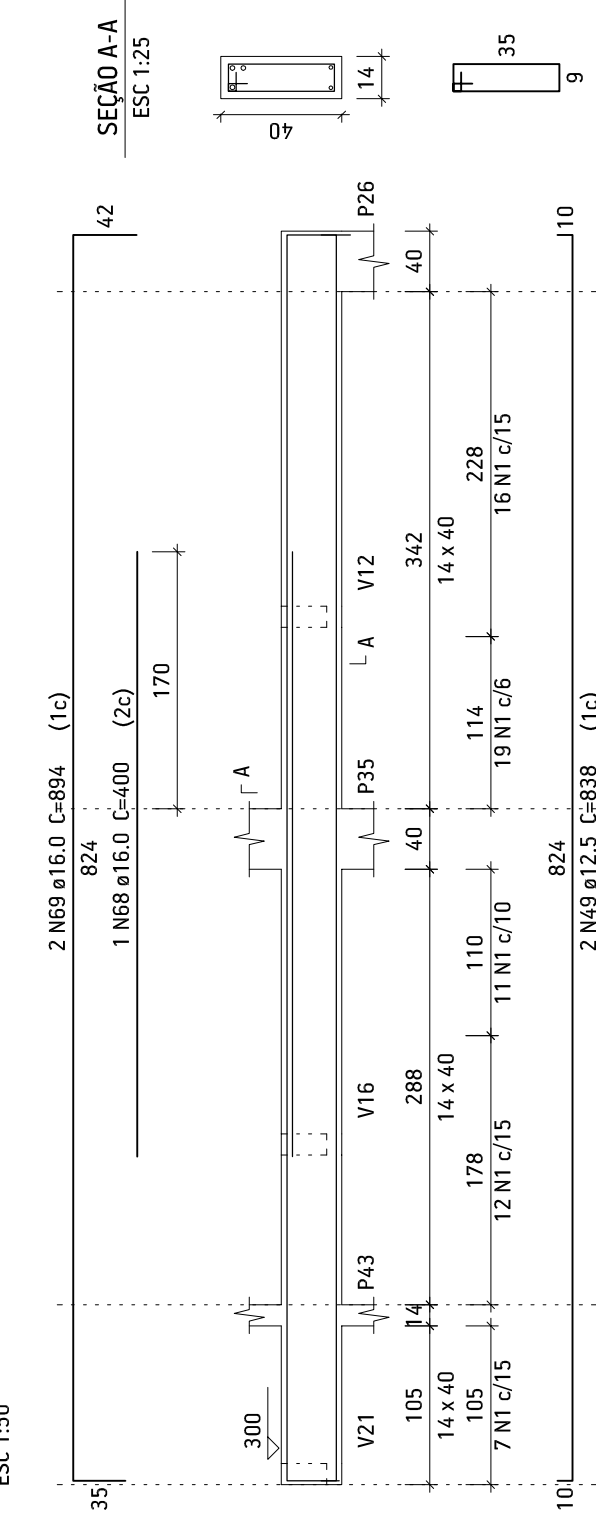
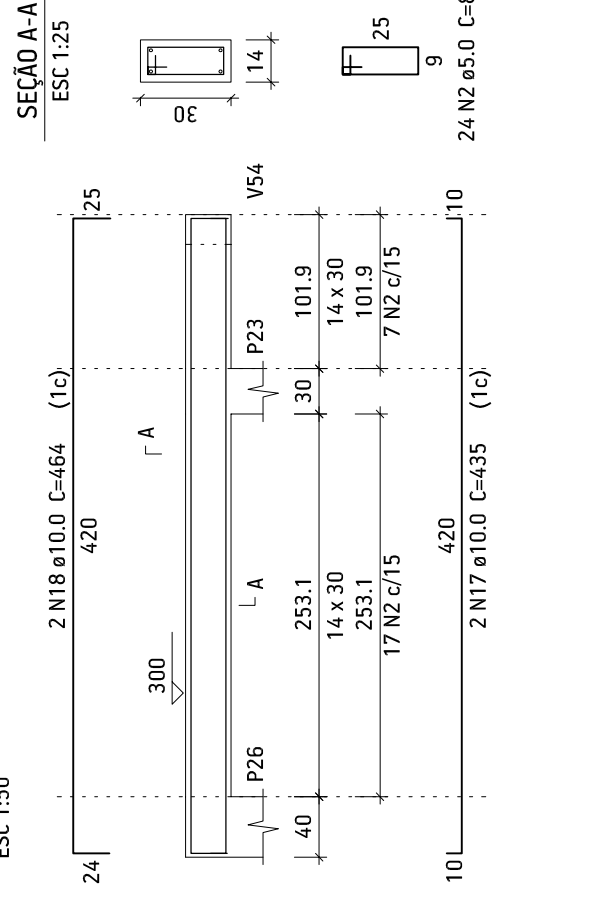


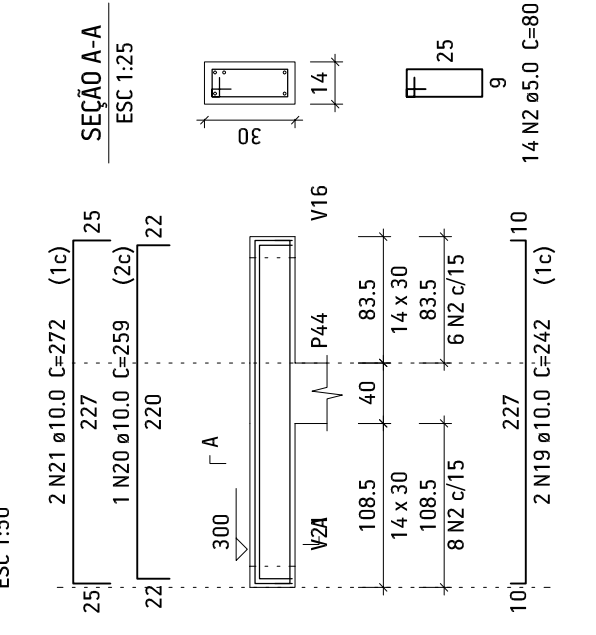
V32 (14 x 40)



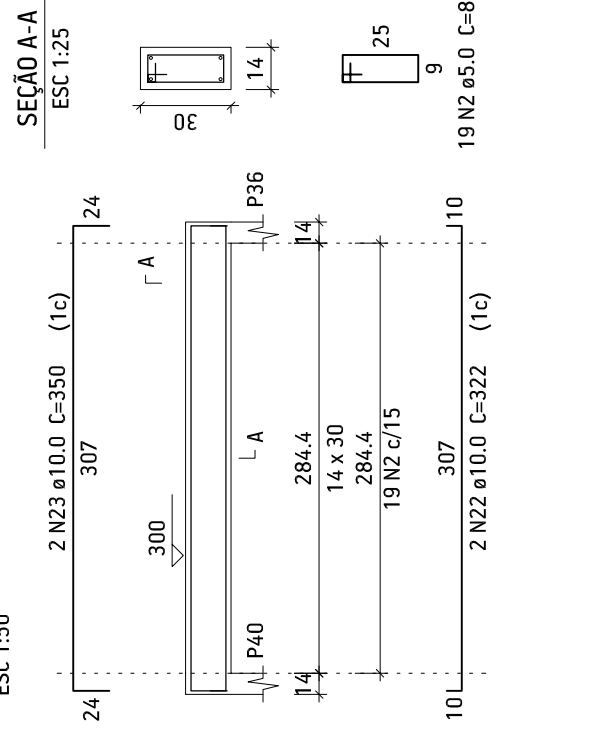
V33 (14 x 30)



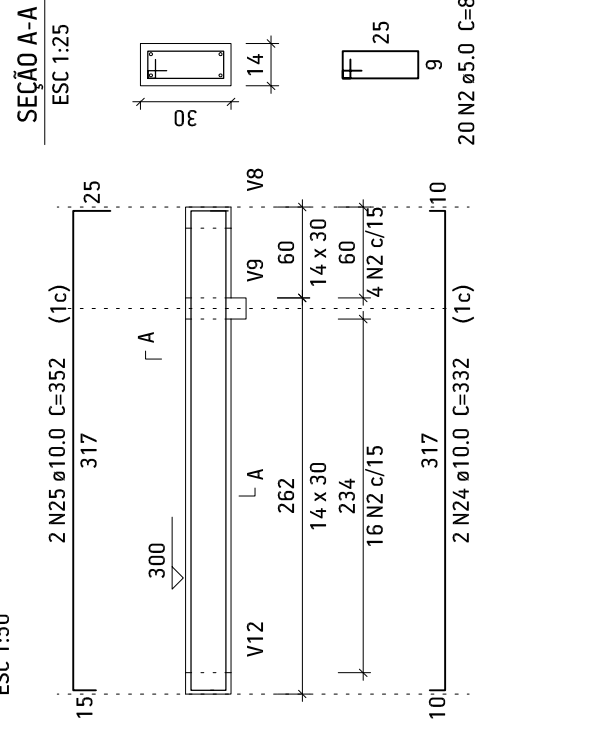
V34 (14 x 30)



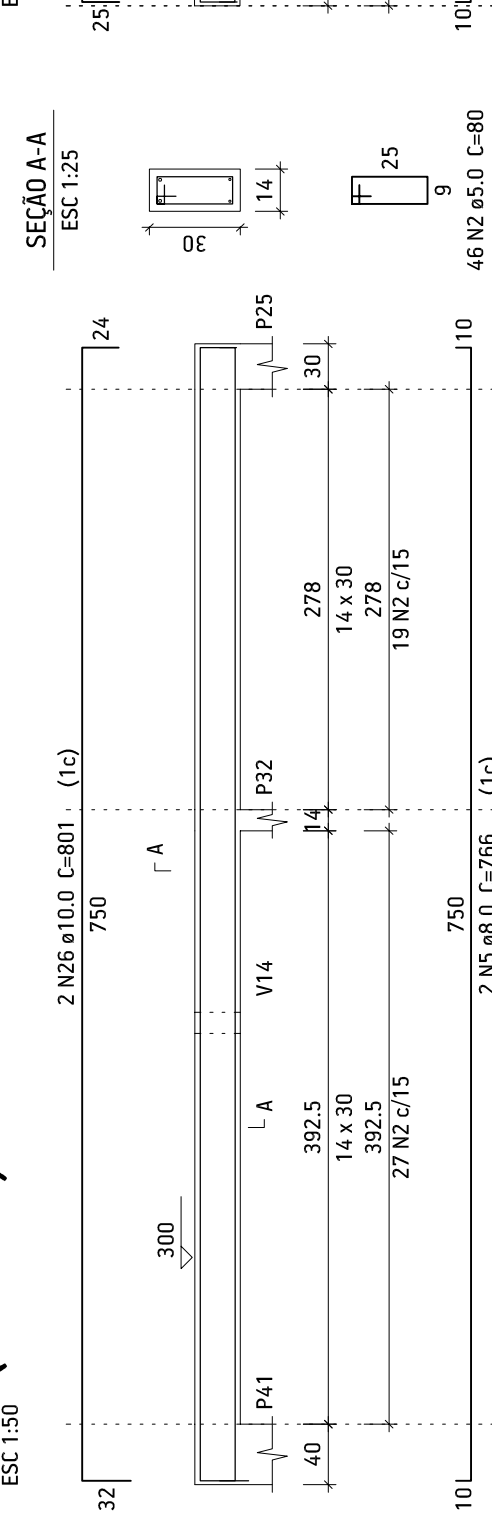
V35 (14 x 30)



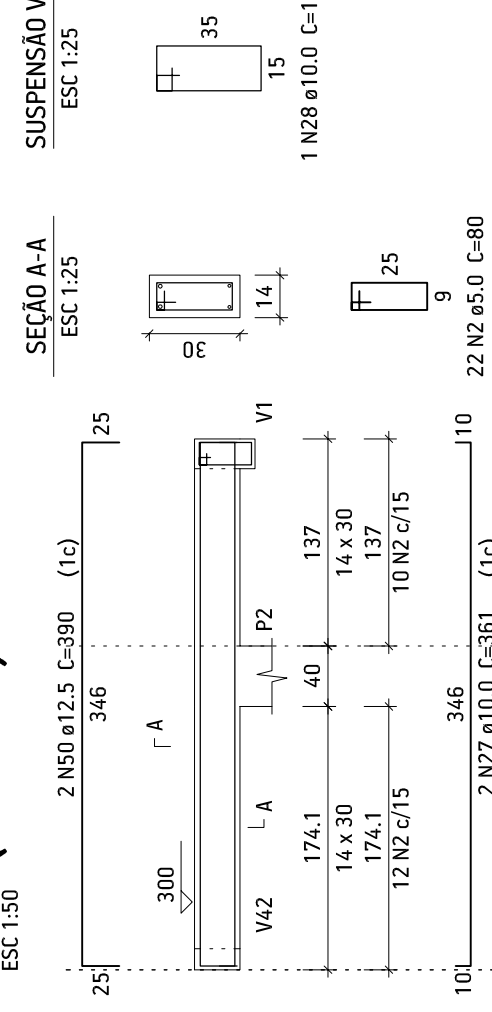
V36 (14 x 30)



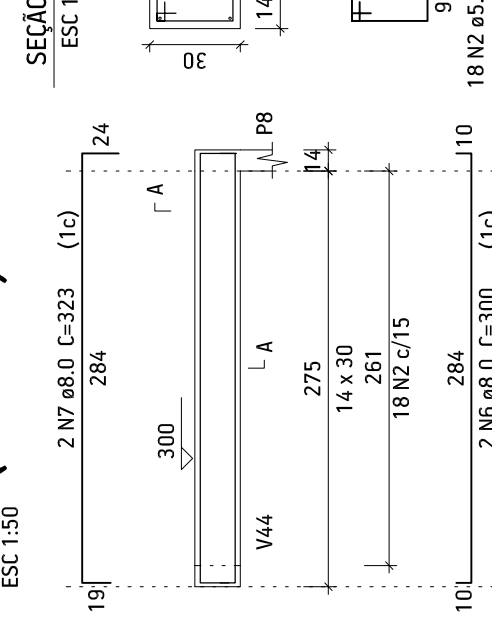
V37 (14 x 30)



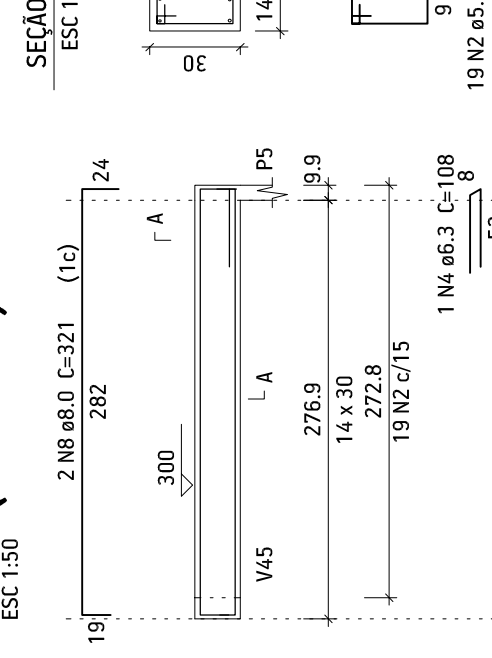
V38 (14 x 30)



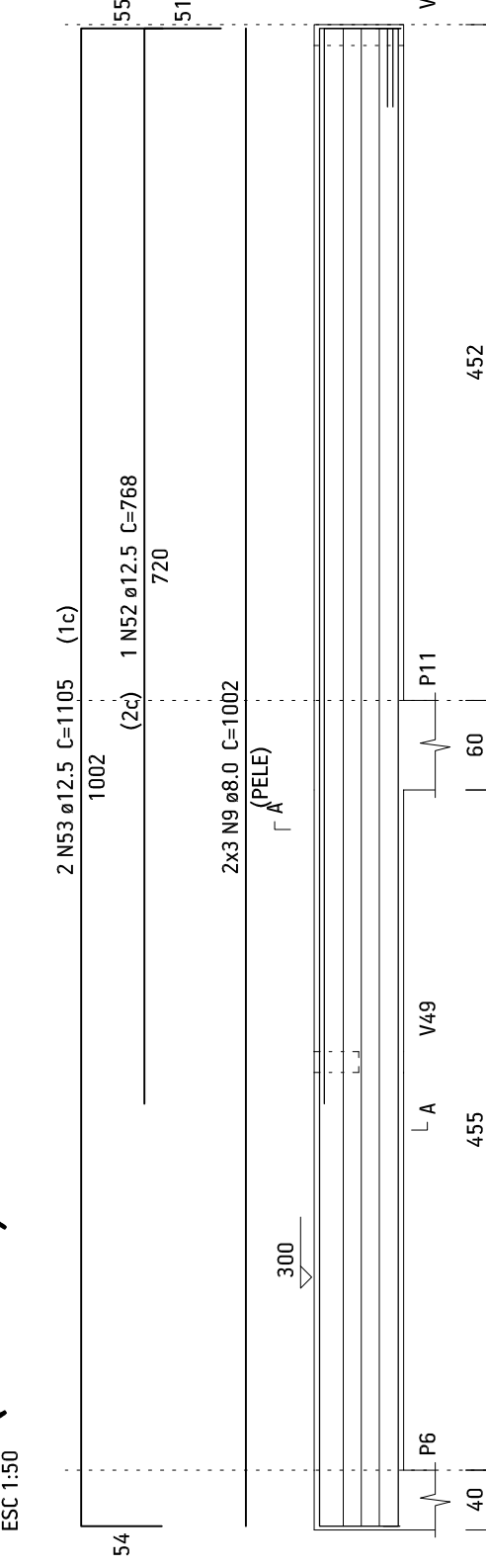
V39 (14 x 30)



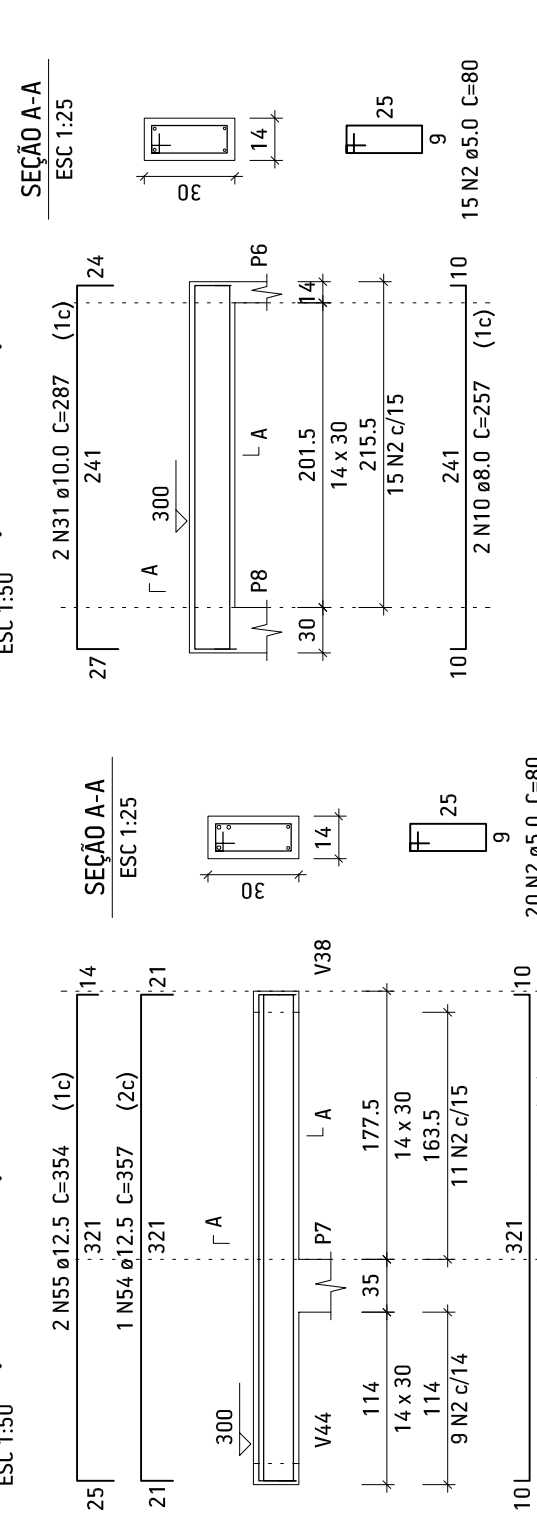
V40 (14 x 30)



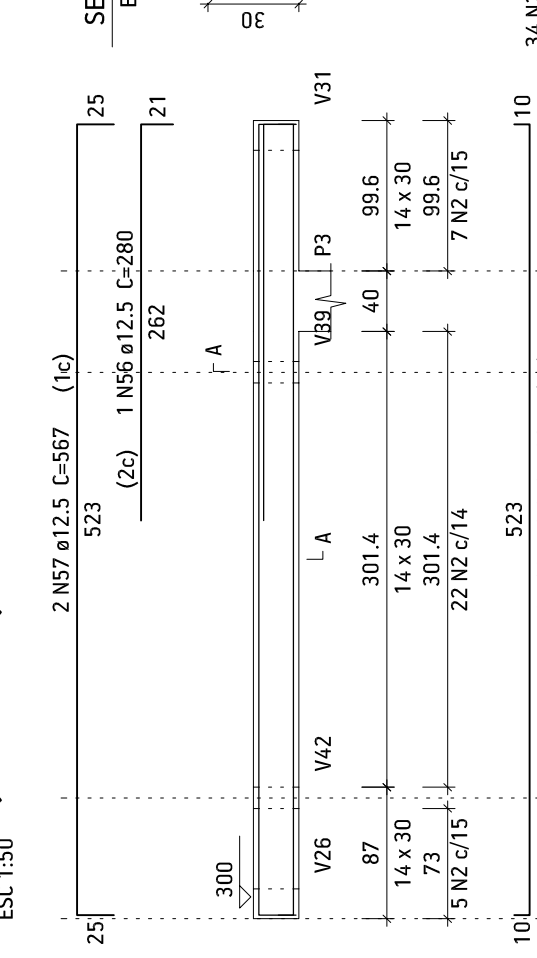
V41 (14 x 60)



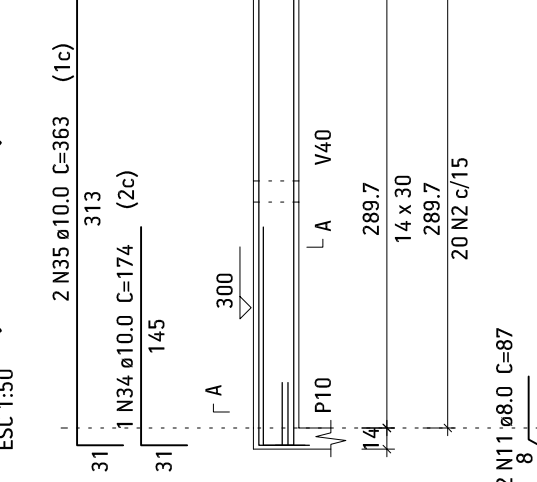
V42 (14 x 30)



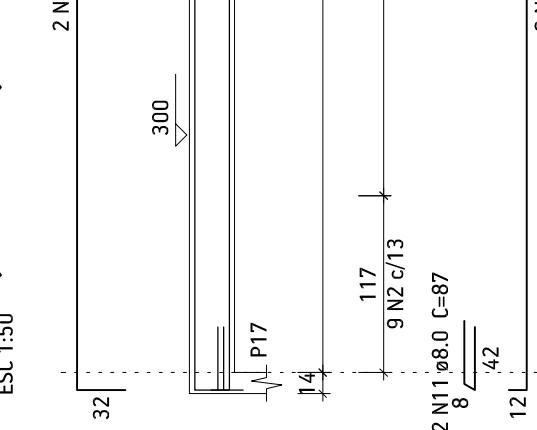
V44 (14 x 30)



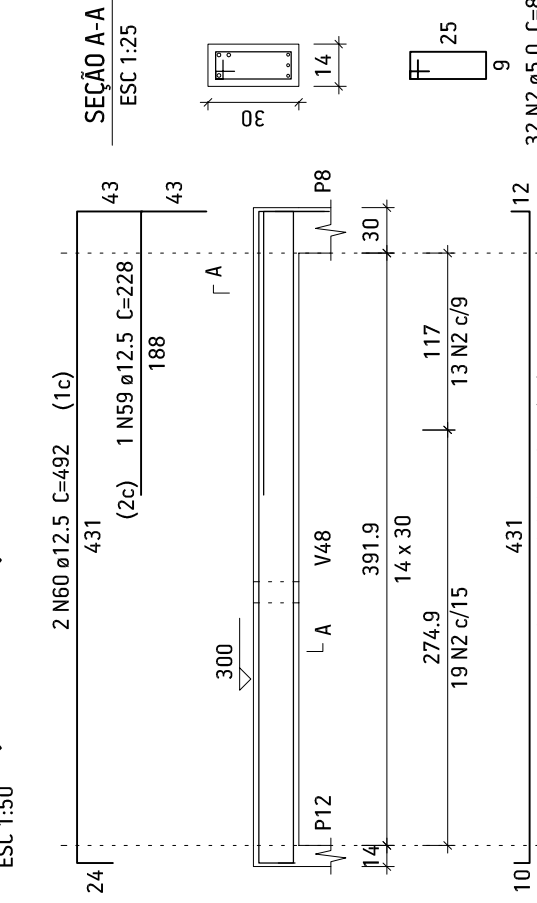
V45 (14 x 30)



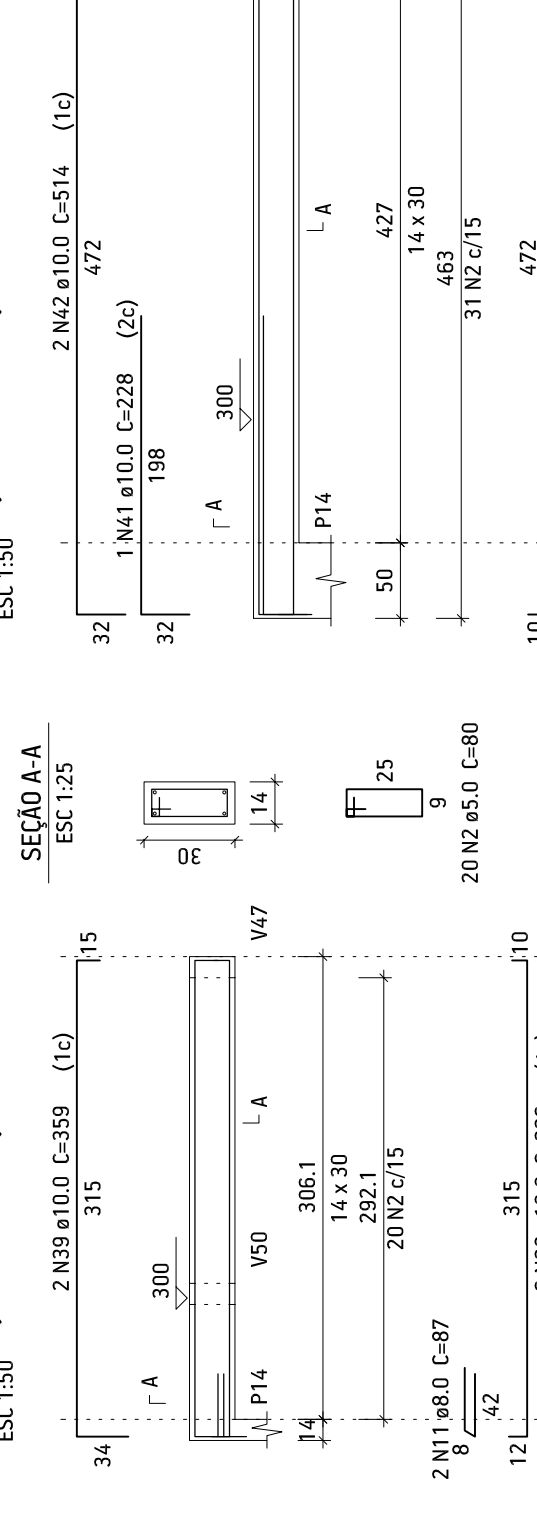
V46 (14 x 30)



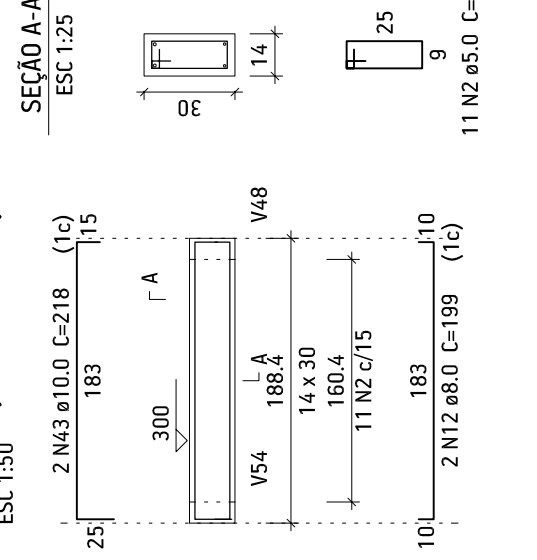
V47 (14 x 30)



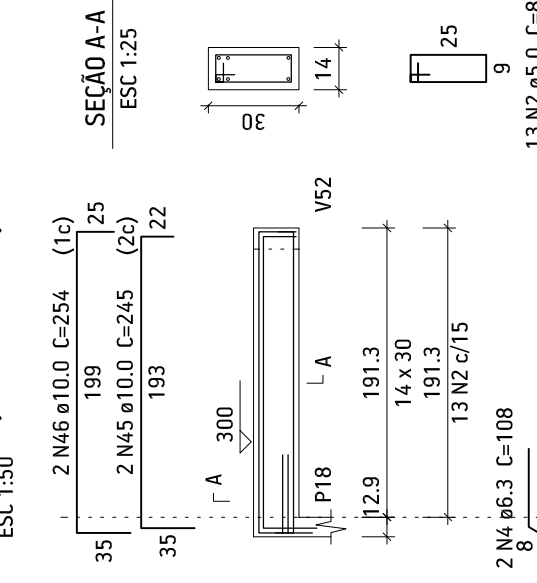
V48 (14 x 30)



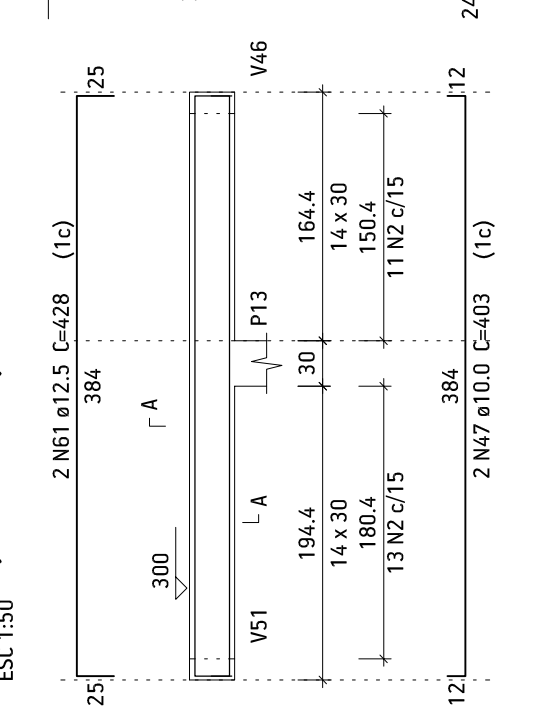
V50 (14 x 30)



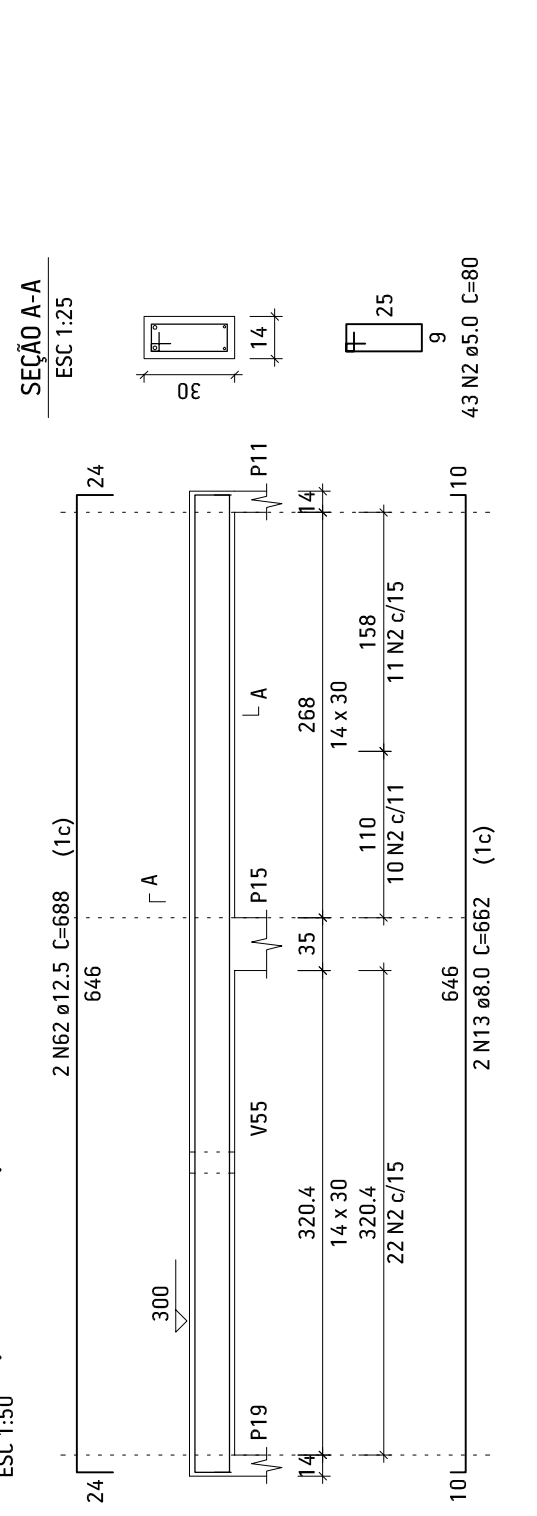
V51 (14 x 30)



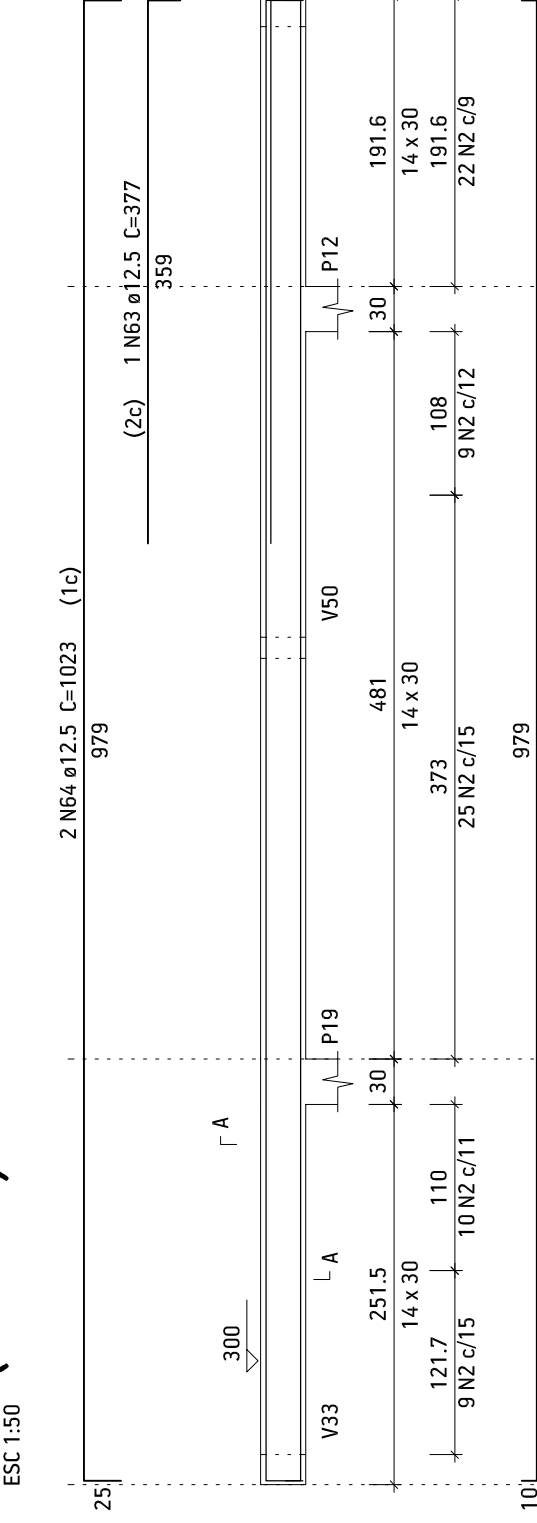
V52 (14 x 30)



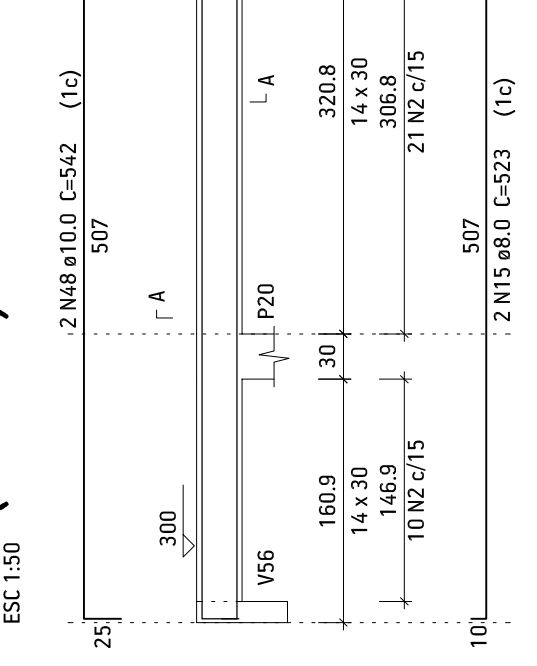
V53 (14 x 30)



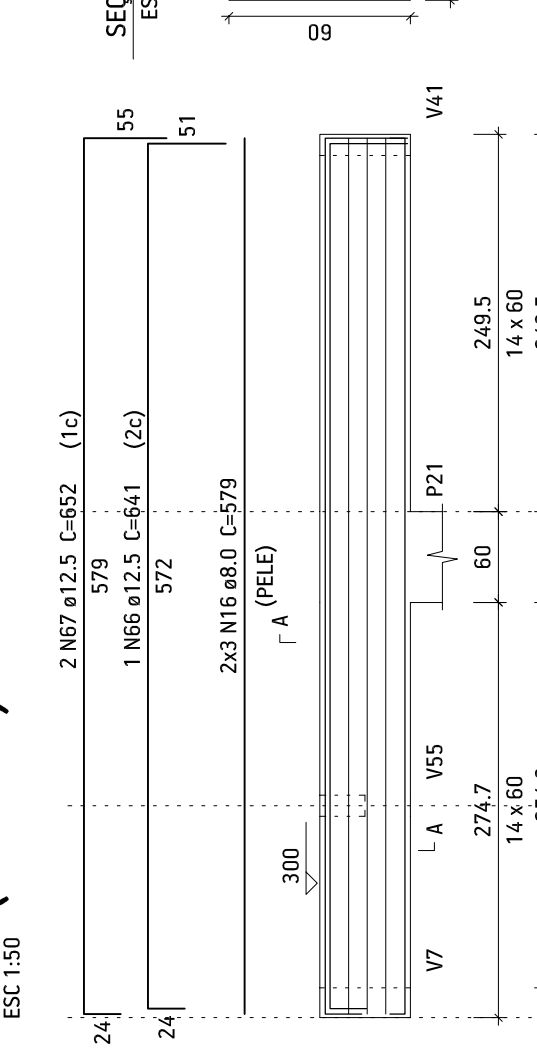
V54 (14 x 30)



V55 (14 x 30)



V56 (14 x 60)



ALQ	N	DIM	Q	UN	C TOTAL	AVO
CASO	1	5,0	65	100	6500	
	2	5,0	98	80	4720	
	3	6,3	108	1340	8442	
	4	6,3	5	108	675	
CASO	5	8,0	2	766	1532	
	6	8,0	2	300	600	
	7	8,0	2	321	642	
	8	8,0	2	1002	2004	
	9	8,0	2	514	1028	
	10	8,0	2	257	514	
	11	8,0	2	388	776	
	12	8,0	2	189	378	
	13	8,0	2	662	1324	
	14	8,0	2	995	1990	
	15	8,0	2	347	694	
	16	8,0	6	579	3474	
	17	10,0	2	435	870	
	18	10,0	2	464	928	
	19	10,0	2	464	928	
	20	10,0	2	259	518	
	21	10,0	2	272	544	
	22	10,0	2	322	644	
	23	10,0	2	332	664	
	24	10,0	2	332	664	
	25	10,0	2	352	704	
	26	10,0	2	801	1602	
	27	10,0	1	113	226	
	28	10,0	1	113	226	
	29	10,0	2	299	598	
	30	10,0	2	336	672	
	31	10,0	2	336	672	
	32	10,0	2	538	1076	
	33	10,0	2	330	660	
	34	10,0	1	174	348	
	35	10,0	2	613	1226	
	36	10,0	2	613	1226	
	37	10,0	3	448	1344	
	38	10,0	2	332	664	
	39	10,0	2	489	978	
	40	10,0	2	489	978	
	41	10,0	1	228	456	
	42	10,0	2	514	1028	
	43	10,0	2	218	436	
	44	10,0	2	218	436	
	45	10,0	2	245	490	
	46	10,0	2	254	508	
	47	10,0	2	254	508	
	48	10,0	2	503	1006	
	49	12,5	2	838	1676	
	50	12,5	2	390	780	
	51	12,5	2	1021	2042	
	52	12,5	2	1021	2042	
	53	12,5	2	1105	2210	
	54	12,5	2	357	714	
	55	12,5	2	354	708	
	56	12,5	2	354	708	
	57	12,5	2	587	1174	
	58	12,5	2	664	1328	
	59	12,5	1	228	456	
	60	12,5	2	428	856	
	61	12,5	2	428	856	
	62	12,5	2	688	1376	
	63	12,5	1	377	754	
	64	12,5	1	292,1	584,2	
	65	12,5	2	593	1186	
	66	12,5	1	641	1282	
	67	12,5	2	652	1304	
	68	12,5	2	652	1304	
	69	18,0	2	894	1788	

## Resumo do aço

ALQ	DIM	C TOTAL	RESO + 10%
CASO	6,3	54	15
	10,0	226,6	153,6
	12,5	202,9	214,9
CASO	16,0	219	38
	PESO TOTAL	695,2	113,2

TABELA DE COBRIMENTOS	
LAGS LANTERNA EXTERIOR	220mm
LAGS LANTERNA INTERIOR	220mm
LAGS	25mm
PLACAS	25mm
ALUMINIOS	25mm
BOZOS	40mm

**DETALHES IMPORTANTES DE PROJETO**

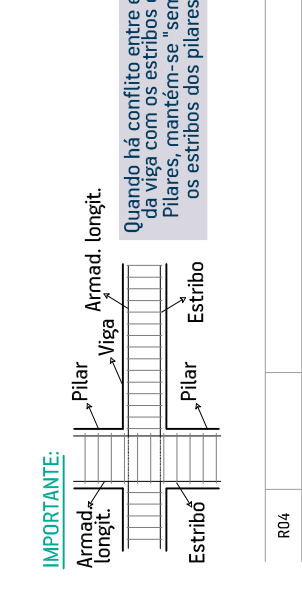
- Dimensões em centímetros (cm).
- Diâmetro das barras de aço em milímetros (mm).

**INSTRUÇÕES:**

- Usar espaçadores plásticos para garantir o cobrimento.
- Verificar o concreto, garantido um adensamento.
- Evitar entressico de água além da mistura no concreto.

**ESPECIFICAÇÕES:**

CONCRETO CLASSE C-25 → **FKR-25 Mpa**



PROF.	ESTRUTURAL - EST.	DMS - 2 TERREO
004		
003		
002		
001		
000		
EST		

PROFETA: PASSEIATO		PROFETA: ESTRUTURAL - EST. - DMS - 2 TERREO	
EMPRESA: RUA RENALDO SARGENTO, QUADRA 29, PARTE DOS LOTES 05, 06 E 07 - CENTRO - SERTÃOIS			
PROPRIETÁRIO:			
DESCRIÇÃO: DETALHAMENTO DE VIGAS - PAV. TERREO			
ÁREA: 750,00 m²	ÁREA CONSTRUIDA: 394,41 m²	ESCALA: 1/50	PRANCHAS: 11
CÓDIGO: 1719	REVISÃO: 02/2017	DATA: 02/2017	EST: 09
OBSERVAÇÕES: Direitos autorais reservados conforme artigo 184 de código penal, lei 5988 de código civil, conf. 39/71			
Francisco Rosário RUA JOSÉ GOMES DE OLIVEIRA, 1544 54.977-0274 54.930-9358			