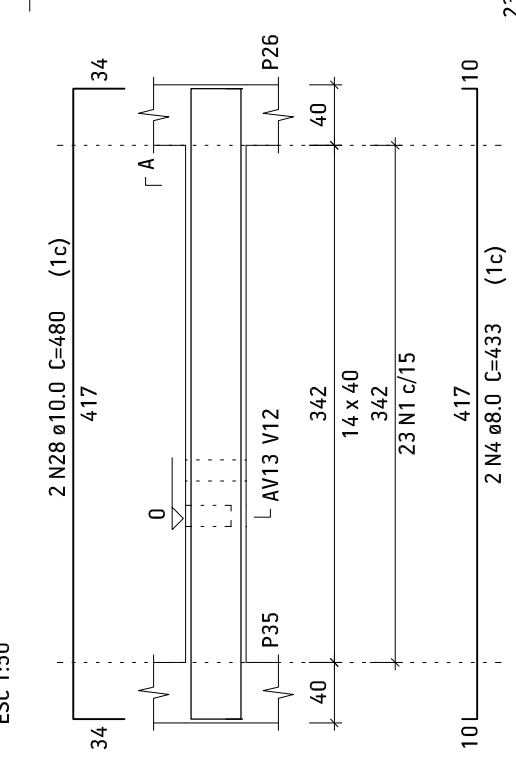


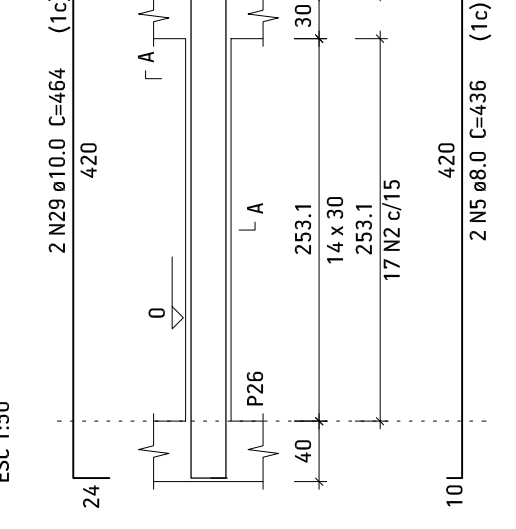
Resumo do aço

Table with columns: AÇO, DIAM, C/TOTAL, PESO + 10%, Q, N, DIAM, Q, UNIT, C/TOTAL. Lists steel specifications for cases CA50 and CA60.

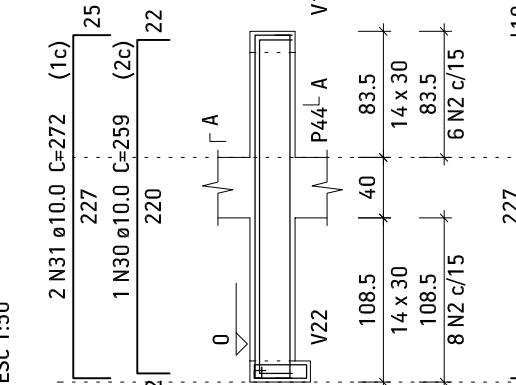
V37 (14 x 40) ESC:1:50



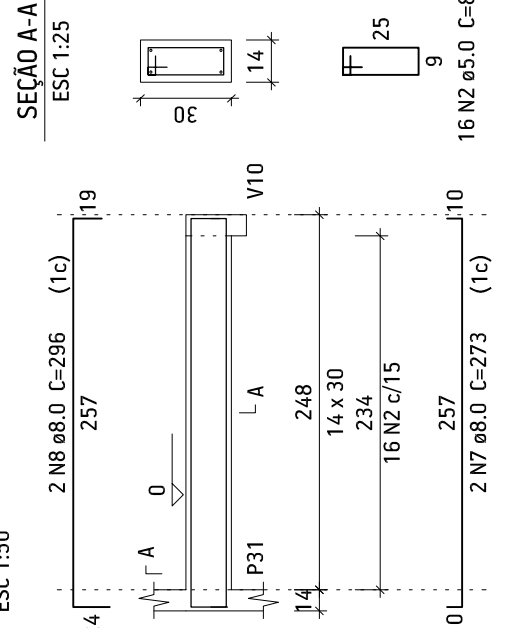
V38 (14 x 30) ESC:1:50



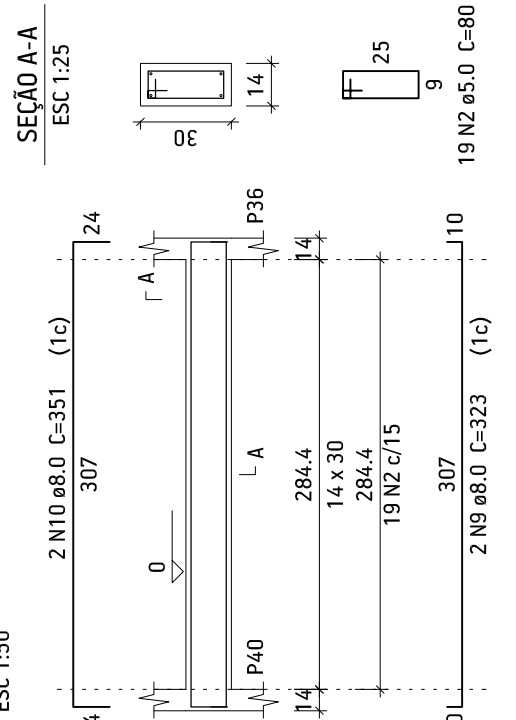
V39 (14 x 30) ESC:1:50



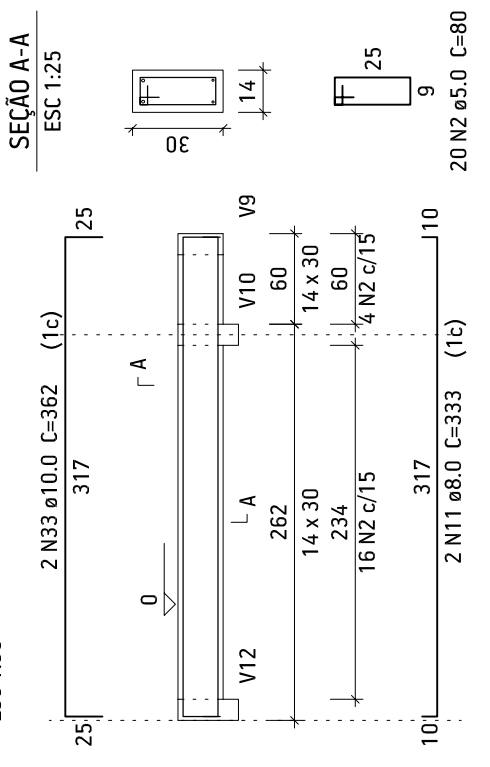
V40 (14 x 30) ESC:1:50



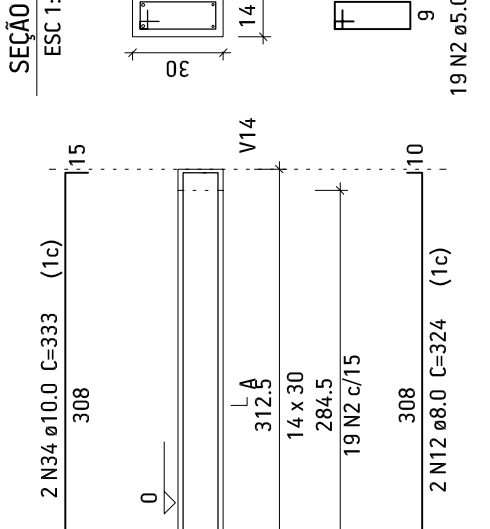
V41 (14 x 30) ESC:1:50



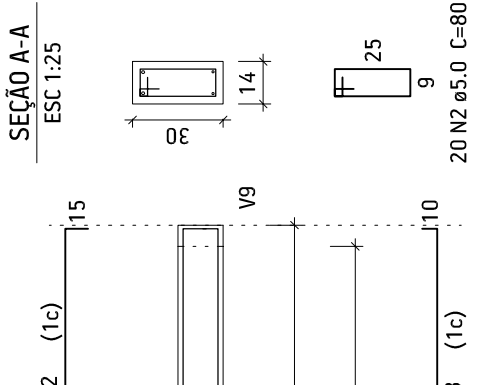
V42 (14 x 30) ESC:1:50



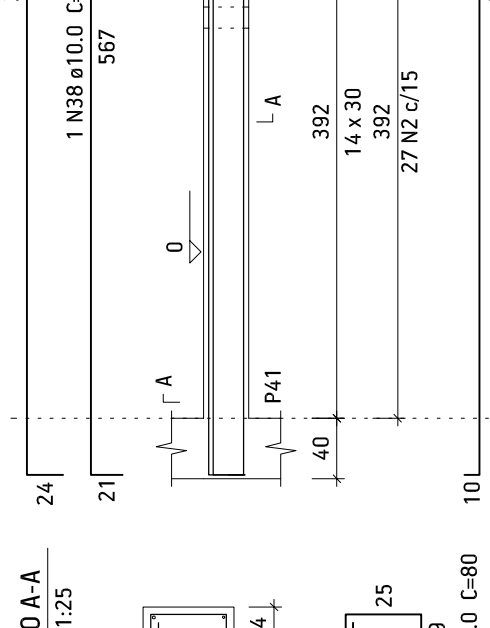
V43 (14 x 30) ESC:1:50



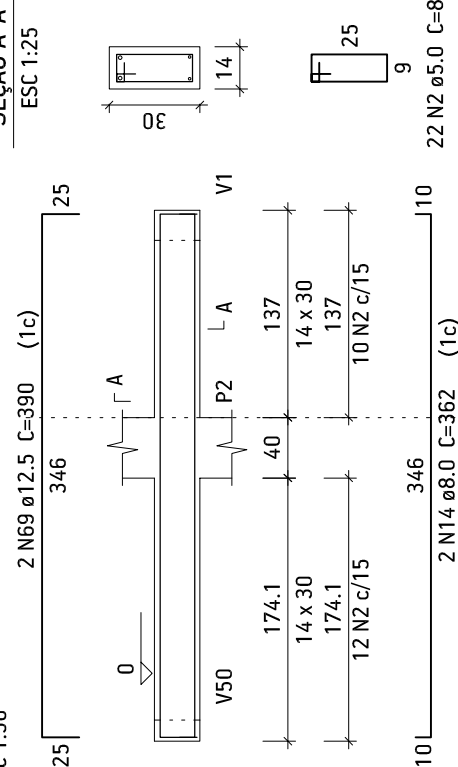
V44 (14 x 30) ESC:1:50



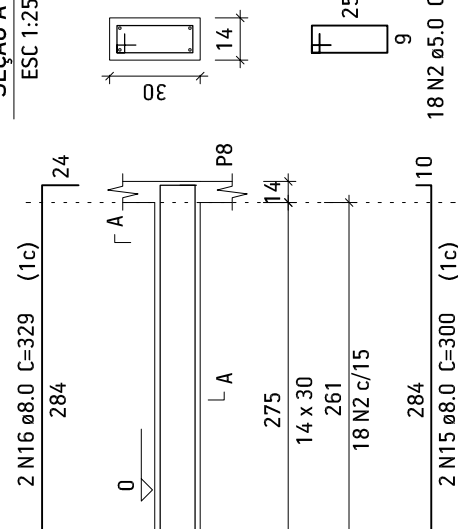
V45 (14 x 30) ESC:1:50



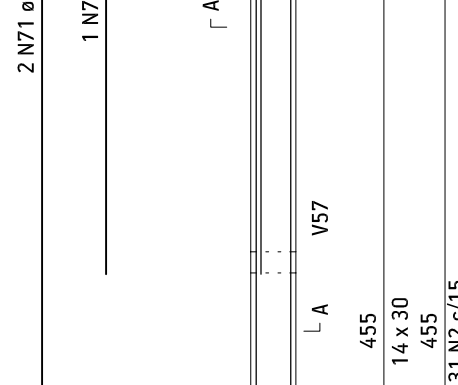
V47 (14 x 30) ESC:1:50



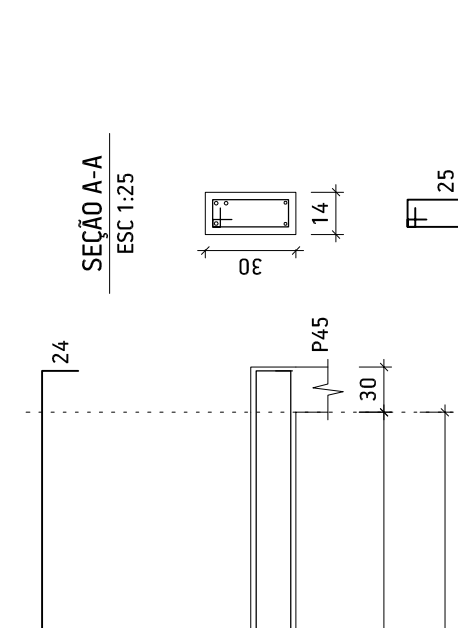
V48 (14 x 30) ESC:1:50



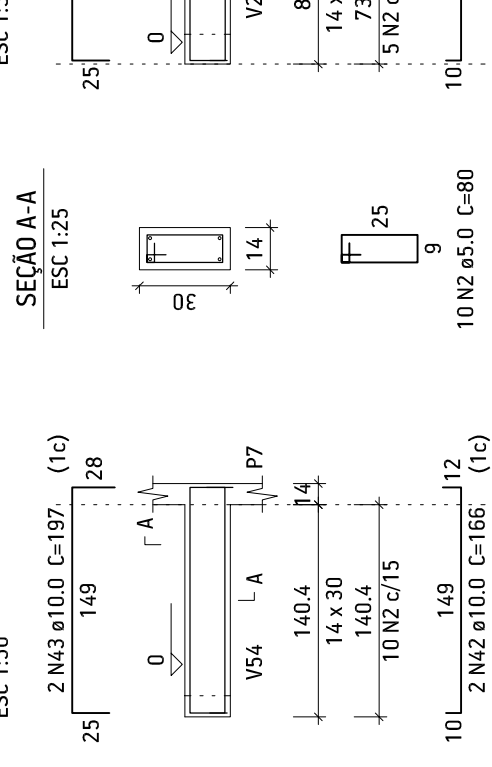
V49 (14 x 30) ESC:1:50



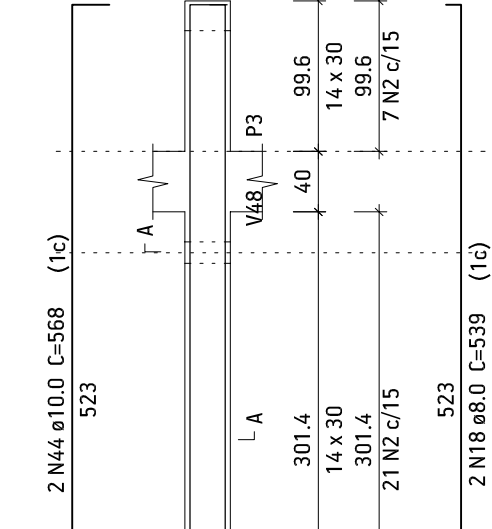
V50 (14 x 30) ESC:1:50



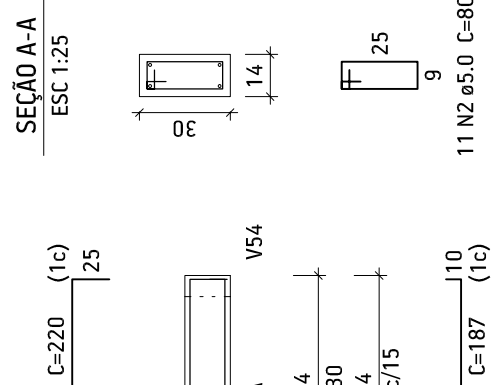
V51 (14 x 30) ESC:1:50



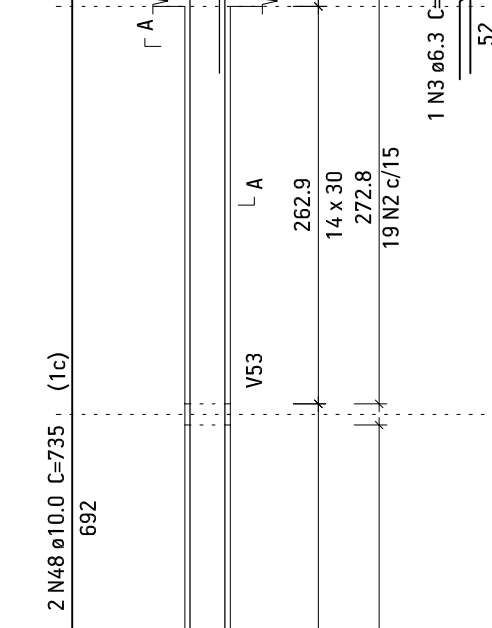
V52 (14 x 30) ESC:1:50



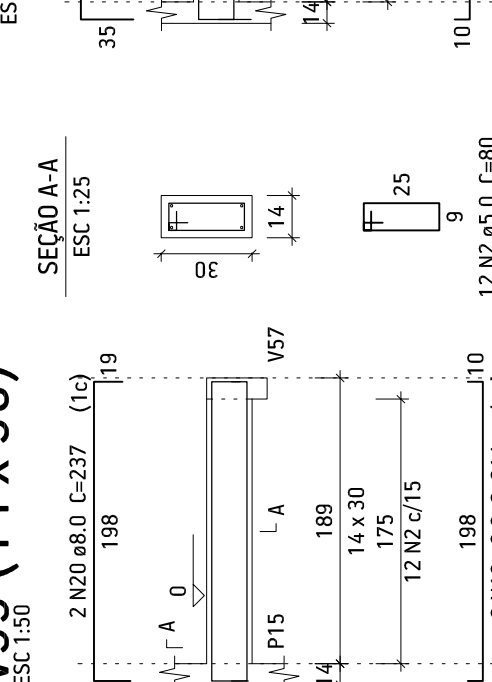
V53 (14 x 30) ESC:1:50



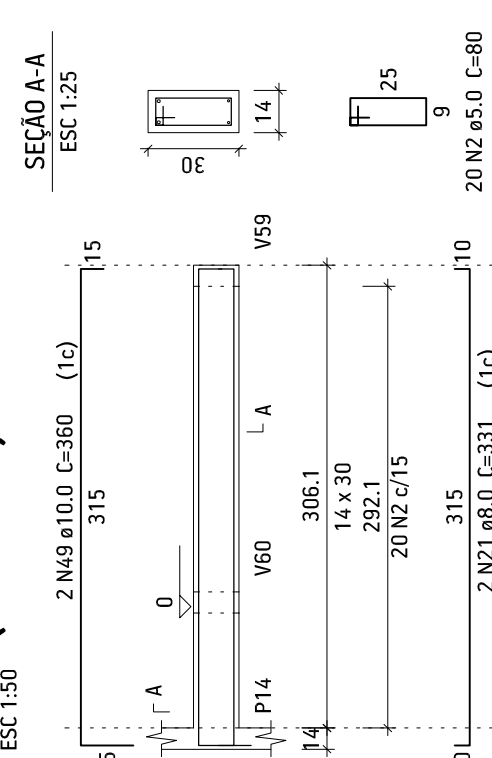
V54 (14 x 30) ESC:1:50



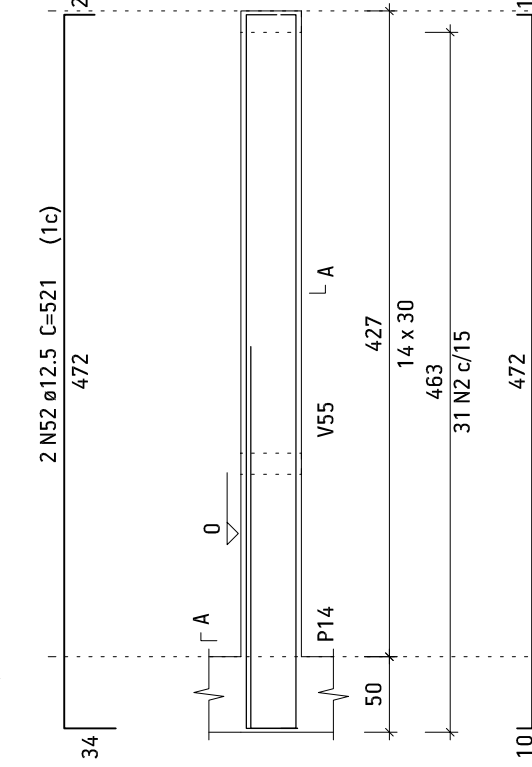
V55 (14 x 30) ESC:1:50



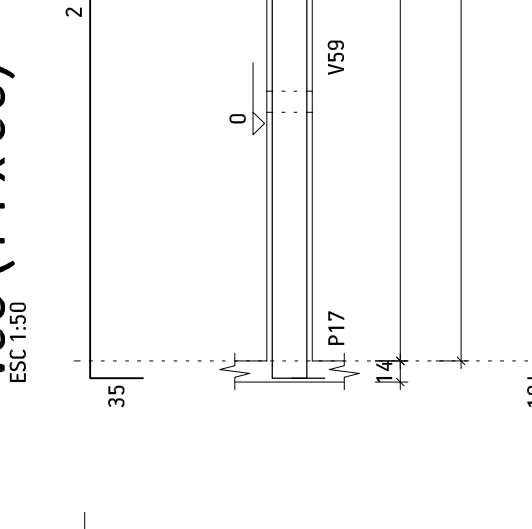
V56 (14 x 30) ESC:1:50



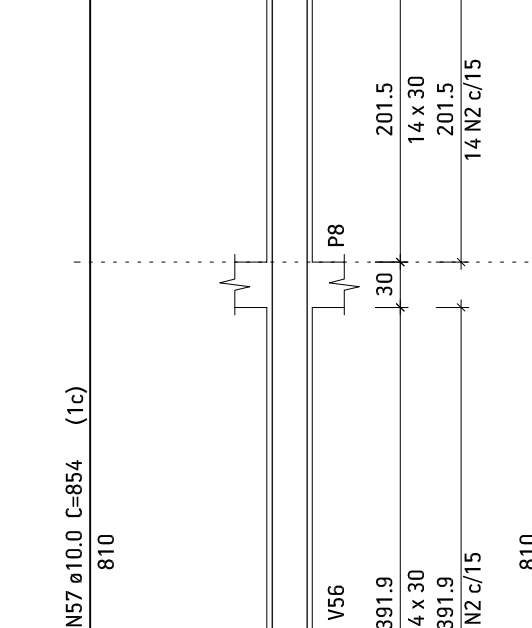
V57 (14 x 30) ESC:1:50



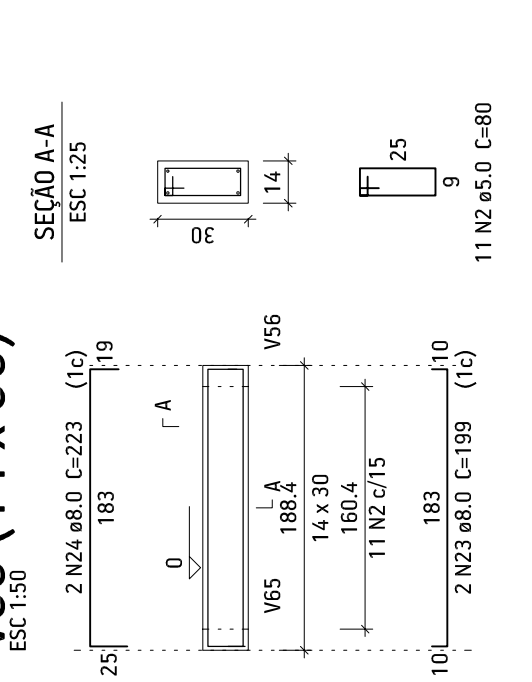
V58 (14 x 30) ESC:1:50



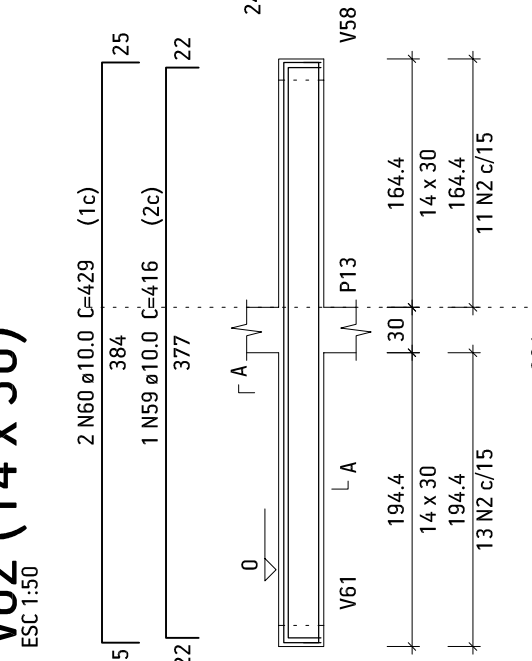
V59 (14 x 30) ESC:1:50



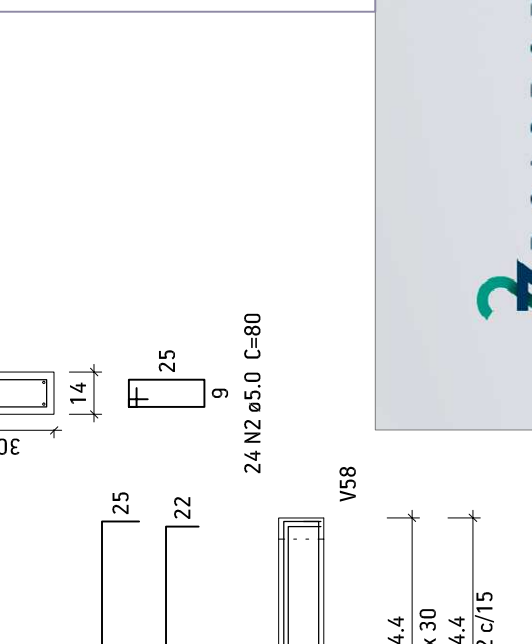
V60 (14 x 30) ESC:1:50



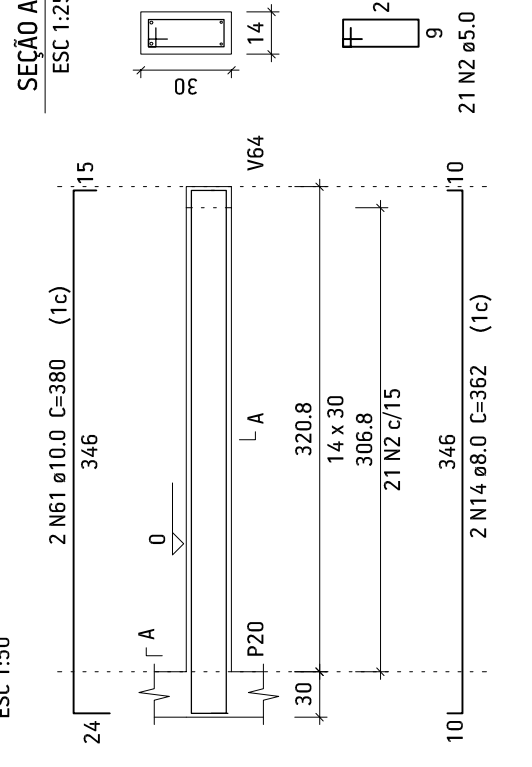
V61 (14 x 30) ESC:1:50



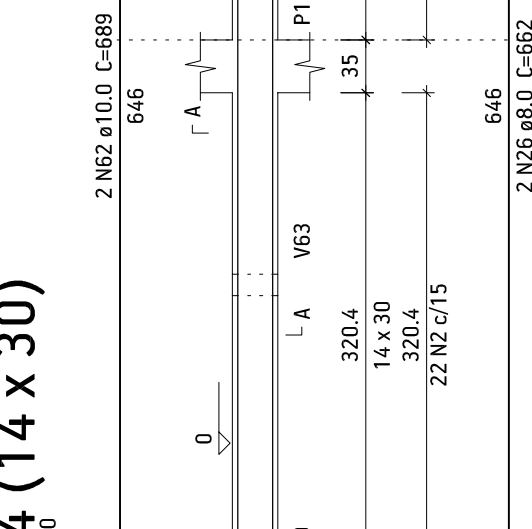
V62 (14 x 30) ESC:1:50



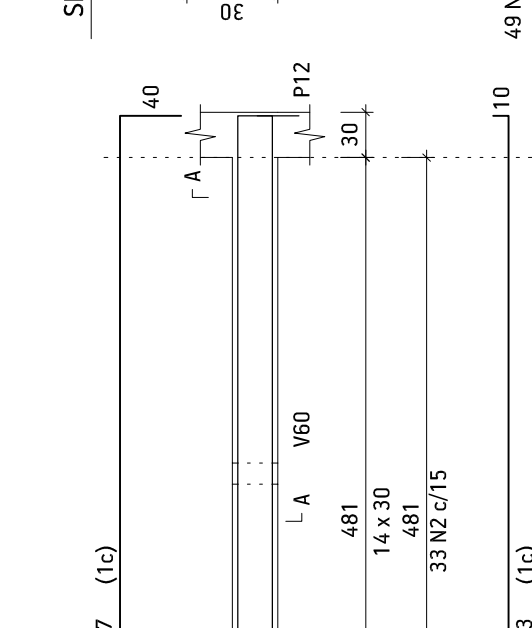
V63 (14 x 30) ESC:1:50



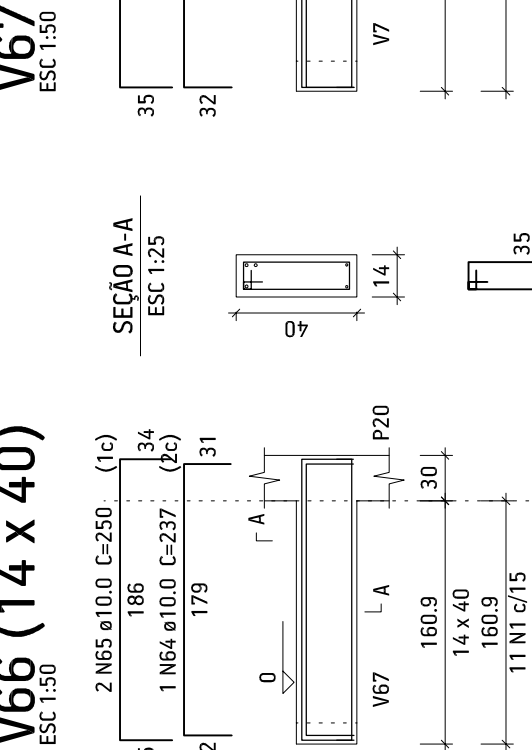
V64 (14 x 30) ESC:1:50



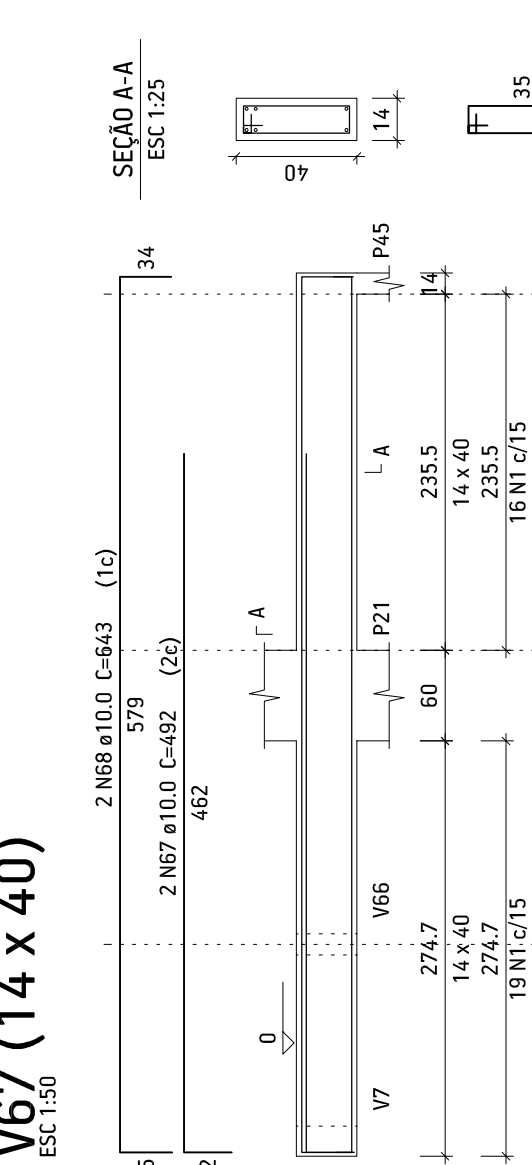
V65 (14 x 30) ESC:1:50



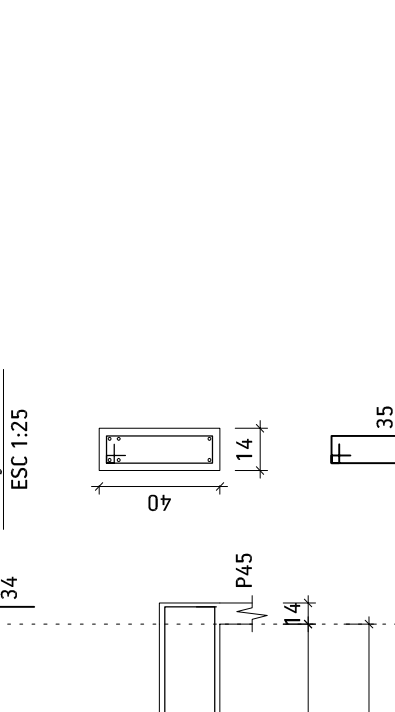
V66 (14 x 40) ESC:1:50



V67 (14 x 40) ESC:1:50



V68 (14 x 40) ESC:1:50



V69 (14 x 40) ESC:1:50



TABELA DE COBRIMENTOS. Table with columns: TIPO, REQUISITO, VALOR. Lists cover requirements for various structural elements.

DETALHES IMPORTANTES DE PROJETO. Dimensiones em centímetros (cm). Distância das barras de aço em milímetros (mm).

INSTRUÇÕES. Usar espaçadores plásticos para garantir o cobrimento. Verificar o concreto, garantido um bom adensamento.

FCK:25 Mpa



Table with columns: AÇO, DIAM, C/TOTAL, PESO + 10%, Q, N, DIAM, Q, UNIT, C/TOTAL. Lists steel specifications for cases CA50 and CA60.

Project information including company logo (Z DOISPORDOIS Engenharia), owner name (Francisco Rosatto), project name (ESTRUTURAL - EST - DMS - 1-FINALIZAÇÕES), and other details.