

# MEMORIAL DE CÁLCULO - ESTRUTURA METÁLICA

Pilares	
Seção	100 x 100 mm
Perímetro	0,4 m
L total	45,08 m
<b>TOTAL</b>	<b>18,032 m<sup>2</sup></b>

Terças	
Seção	90 x 35 mm
Perímetro	0,32 m
L total	1261,2 m
<b>TOTAL</b>	<b>403,584 m<sup>2</sup></b>

Reforço	
Seção	90 x 35 mm
Perímetro	0,32 m
L total	109,44 m
<b>TOTAL</b>	<b>35,02 m<sup>2</sup></b>

Diagonais Reforço	
Seção	35 x 30 mm
Perímetro	0,13 m
L total	156 m
<b>TOTAL</b>	<b>20,28 m<sup>2</sup></b>

**O PERÍMETRO DOS ELEMENTOS INDICADOS NAS TABELAS AO LADO PODE SER CONFERIDO NA PRANCHA 03 DO PROJETO, QUE CONTEMPLA O DETALHAMENTO DE TODOS OS PERFIS METÁLICOS.**

Tesoura	
Seção	100 x 50 mm
Perímetro	0,4 m
L total	668 m
<b>TOTAL</b>	<b>267,20 m<sup>2</sup></b>

Diagonais Tesoura	
Seção	35 x 30 mm
Perímetro	0,13 m
L total	1232,8 m
<b>TOTAL</b>	<b>160,264 m<sup>2</sup></b>

PILARES: (5,72 altura + 5,13 altura x 2 pilares + 3,28 altura x 2 pilares) x 2 oitões = 45,08 m  
45,08 m x 0,4 m (perímetro) = 18,032 m<sup>2</sup>

TERÇAS: (11,28 comprimento + 19,5 comprimento + 24,88 comprimento + 28,94 comprimento) x 2 oitões = 169,2 m + 42 metros \* 26 terças = 1261,2 m  
1261,2 m x 0,32 m (perímetro) = 403,584 m<sup>2</sup>

TESOURA: 33,4 (comprimento do arco) x 2 (superior e inferior) x 10 pórticos = 668 m  
668 m x 0,4 m (perímetro) = 267,2 m<sup>2</sup>

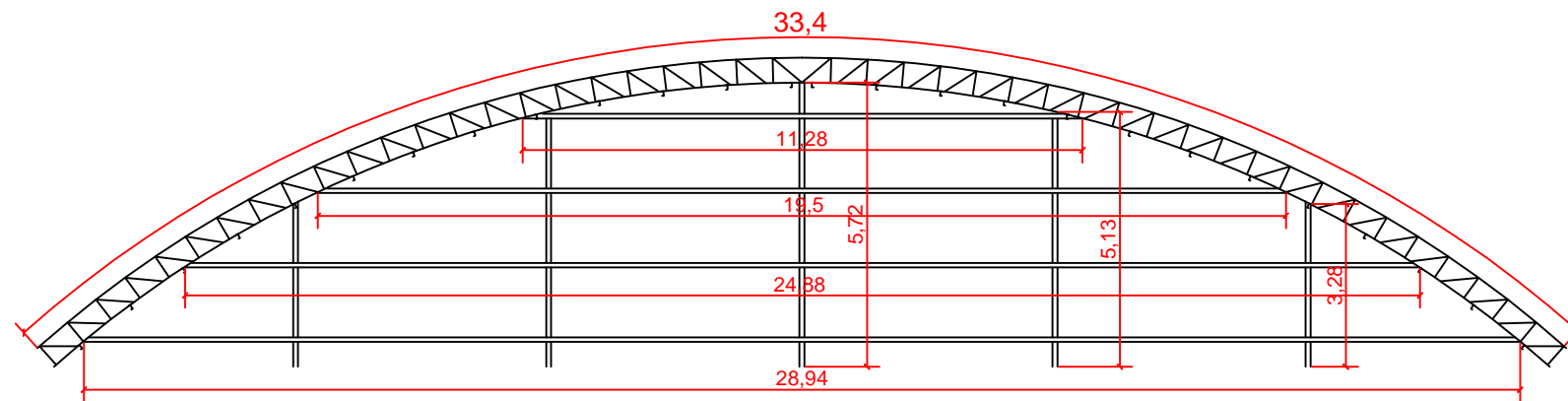
DIAGONAIS DA TESOURA: 0,67 (comprimento médio) x 92 (elementos por tesoura) x 2 (elementos duplos) x 10 pórticos = 1232,8 m  
1232,8 m x 0,13 m (perímetro) = 160,264 m<sup>2</sup>

REFORÇO: 4,56 (espaçamento) x 2 (superior e inferior) x 12 elementos = 109,44 m  
109,44 m x 0,32 m (perímetro) = 35,02 m<sup>2</sup>

DIAGONAIS DO REFORÇO: 0,65 (comprimento médio) x 10 elementos x 2 lados x 12 reforços = 156 m  
156 m x 0,13 m (perímetro) = 20,28 m<sup>2</sup>

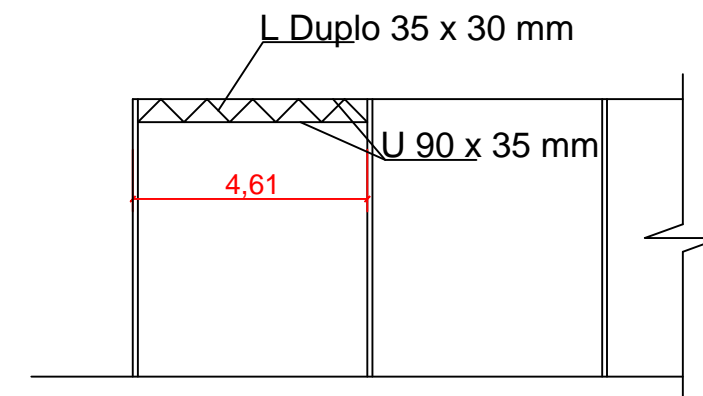
## DIMENSÕES PARA LEVANTAMENTO DE QUANTIDADES DO ARCO, DAS TERÇAS E DOS PILARES

Esc: 1:150



## DIMENSÕES PARA LEVANTAMENTO DE QUANTIDADES DO REFORÇO

Esc: 1:150



**TOTAL = 18,032 + 403,584 + 267,2 + 160,264 + 35,02 + 20,28**  
**TOTAL = 904,38 m<sup>2</sup>**

PREFEITURA MUNICIPAL DE SERTÃO - RS  
Av. Getúlio Vargas, 563 - Centro - CEP 99170-000

Obra: Reforma do Ginásio Municipal Pedro Piovesan - Etapa 01	Data: 19/12/17
Projeto: Memorial de cálculo - Estrutura Metálica	Escala: Indicadas
Prefeito Municipal: Edson Luiz Rossatto	Prancha: <b>07/08</b>
Resp. Técnico: Eng <sup>o</sup> Civil Alexandre Silveira CREA/RS 89511-D	