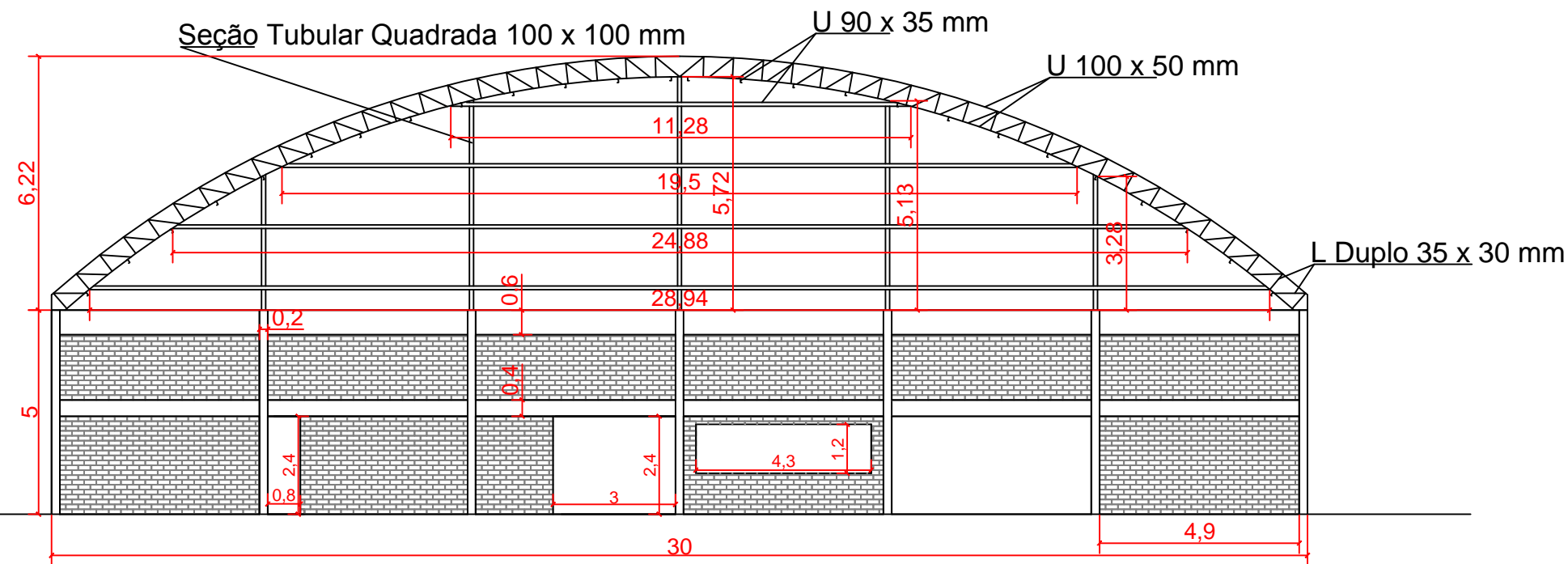
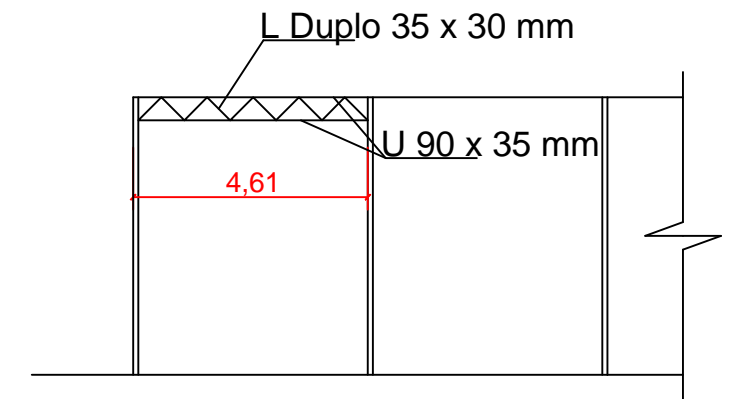


Corte A-A

Esc: 1:150

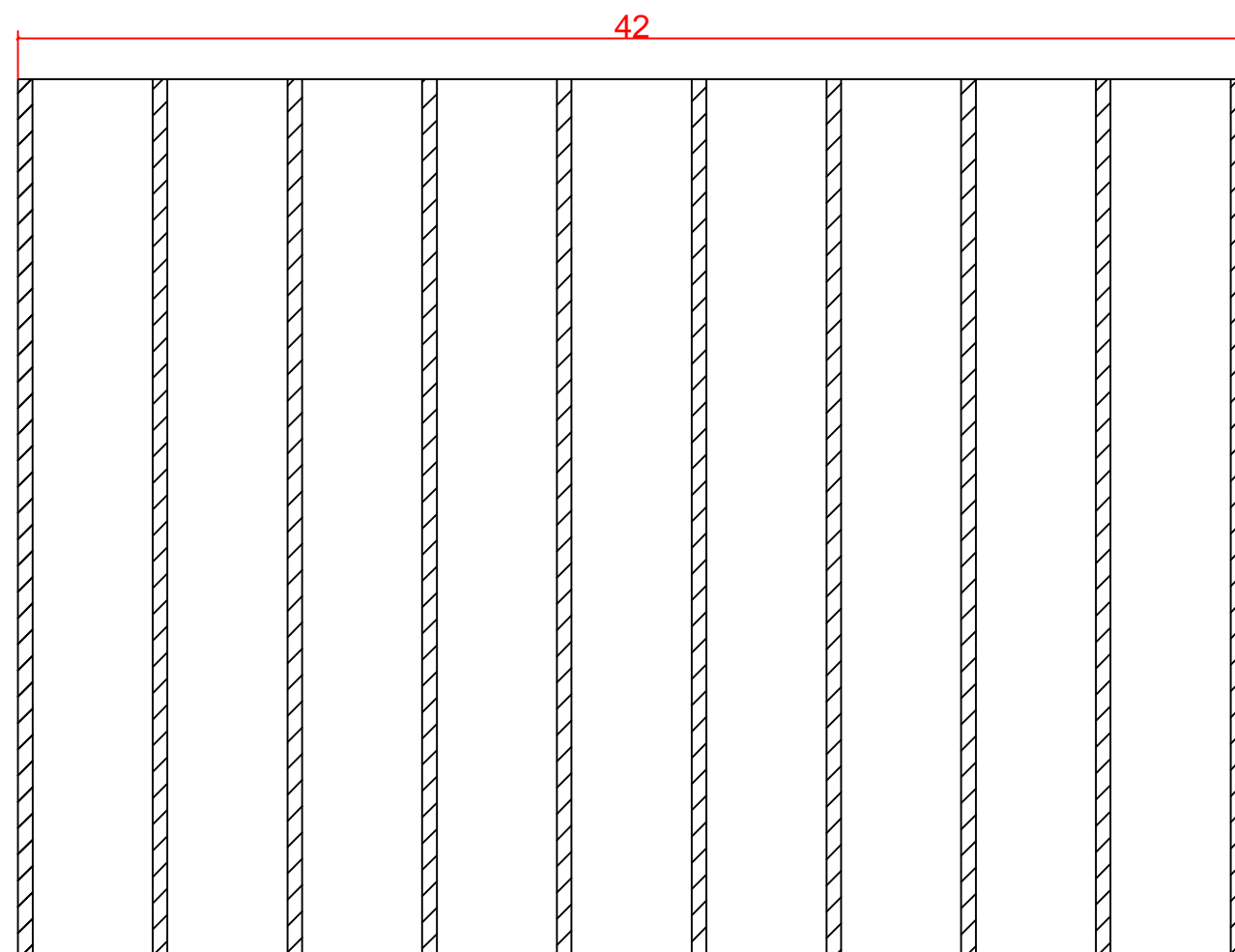


Detalhamento do reforço estrutural e espaçamento dos pórticos



Localção dos Pórticos

Esc: 1:250



OBSERVAÇÕES:

- A estrutura é composta por 10 pórticos, espaçados a cada 4,61 m.
- A dimensão de todos os elementos estruturais está apresentada nos desenhos.
- Para os serviços de lixamento, fundo anticorrosivo e pintura esmalte da estrutura metálica, deverão ser considerados os perímetros de todos estes elementos, interna e externamente.

PÓRTICOS DA ESTRUTURA

PREFEITURA MUNICIPAL DE SERTÃO - RS
Av. Getúlio Vargas, 563 - Centro - CEP 99170-000

Obra: Reforma do Ginásio Municipal Pedro Piovesan - Etapa 01	Data: 19/12/17
Projeto: Localção dos pórticos e dos elementos da estrutura metálica	Escala: Indicadas
Prefeito Municipal: Edson Luiz Rossatto	Prancha: 02/08
Resp. Técnico: Engº Civil Alexandre Silveira CREA/RS 89511-D	