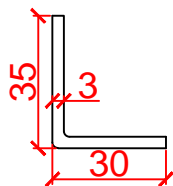
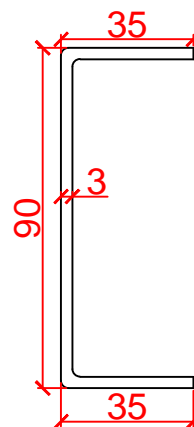


DETALHAMENTO DOS PERFIS METÁLICOS

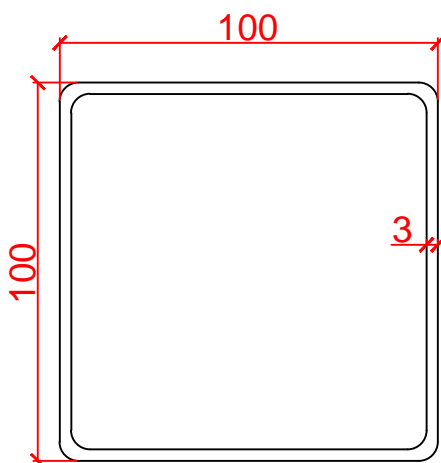
Montantes e Diagonais



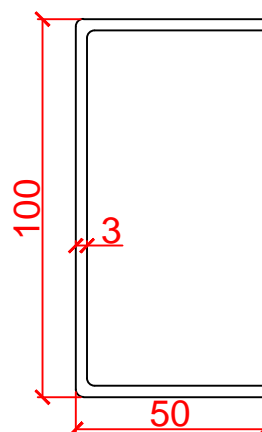
Terças



Pilares



Banzo superior e inferior



PREFEITURA MUNICIPAL DE SERTÃO - RS

Av. Getúlio Vargas, 563 - Centro - CEP 99170-000

Obra:

Reforma do Ginásio Municipal Pedro Piovesan - Etapa 01

Data:

19/12/17

Projeto:

Detalhamento dos perfis da estrutura metálica

Escala:

1:2

Prefeito Municipal:

Edson Luiz Rossatto

Prancha:

Resp. Técnico:

Engº Civil Alexandre Silveira CREA/RS 89511-D

03/08